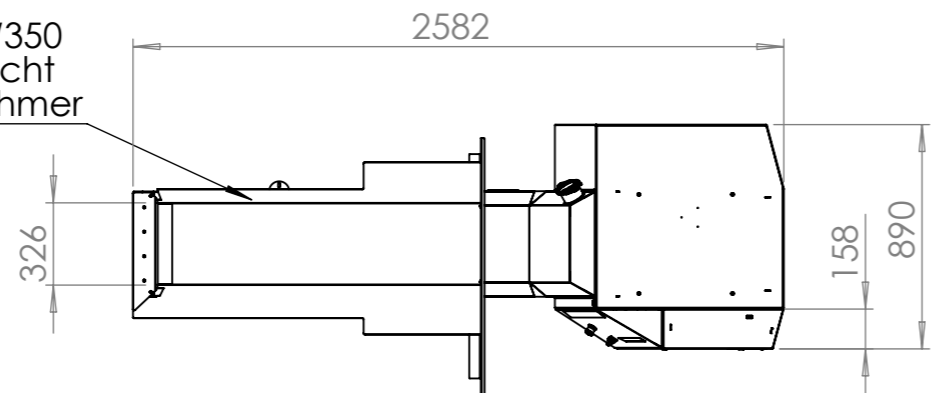


Bandbreite NW350
Typ glatt +gelocht
Profilstabmitnehmer

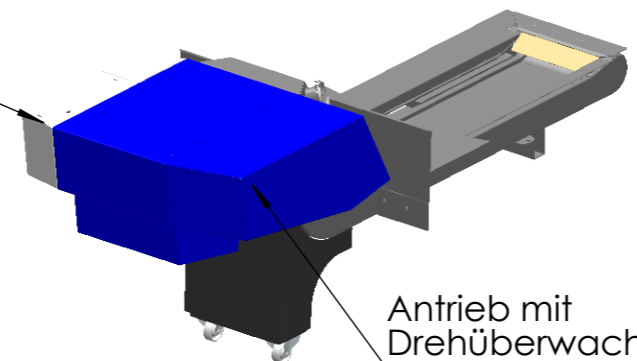


CST1-61-BK10-J7-2RF
Späneförderer (SR32JIII)
Anschlußwerte / Connected data:

Gewicht / Weight: 220kg

Abmessung / Dimensions: L x B/W x H
2580 x 1090 x 990

Schaltschrank

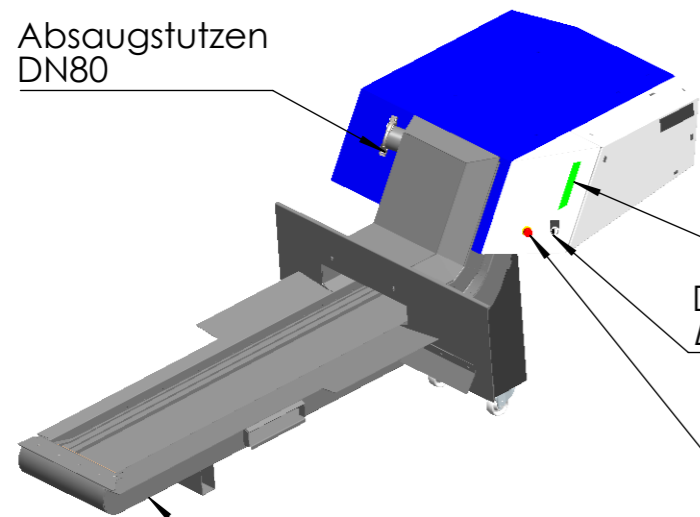


Antrieb mit Drehüberwachung

Mit meiner Unterschrift bestätige ich die Kenntnisnahme der Abmessungen (Abwurfhöhe / umbaute Fläche / Tankvolumen) und gebe diese frei. / With my signature, I confirm the information of the dimensions (discharge height / converted area / capacity) and release it.

Datum, Unterschrift / date, signature

Absaugstutzen DN80



Statusleuchte LED

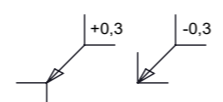
Drehschalter
Dauer -; Intervall-; Rückwärts

Not Halt

Beschichtung entsprechend den Vorgaben von Star



- √ = ✓
- × = √Rz100
- √ = √Rz25
- √ = √Rz6,3



Diese Zeichnung ist urheberrechtlich geschützt und darf ohne die schriftliche Zustimmung der Firma Müller Hydraulik GmbH keinen Dritten inhaltlich mitgeteilt noch ausgehändigt werden!

This drawing is copyrighted and may not be handed over to third parties without written approval of the company Müller Hydraulik GmbH concerning the contents!

Allgemeintoleranzen/
General tolerances
DIN ISO 2768-mK



Halbzeug/Raw material:

Werkstoff/Material:

Gewicht/Weight: 220.00 kg ERP-Artikel: 03-08-0042

Benennung/Title:

CST1-61-BK10-J7-2RF

Zeichnungsnummer/Drawing number:

22-12-51649

Status
freigegeben

Version

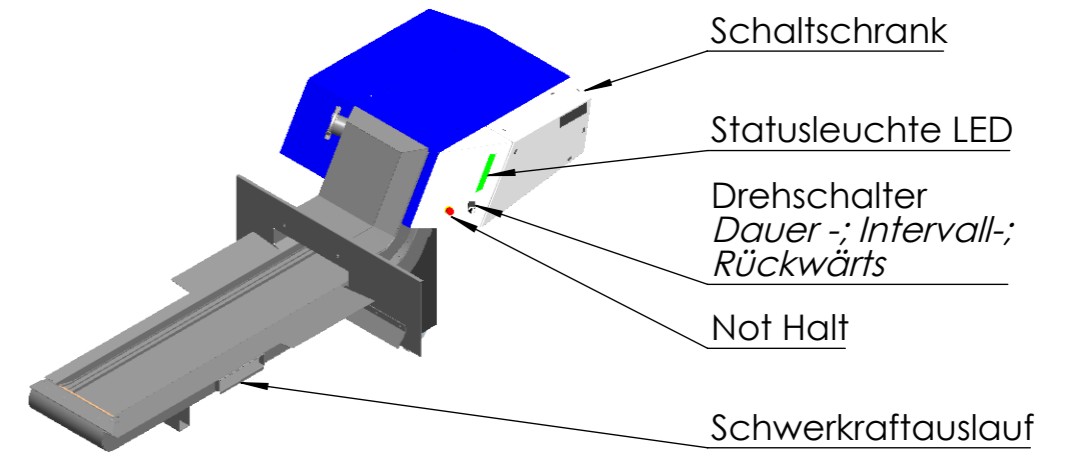
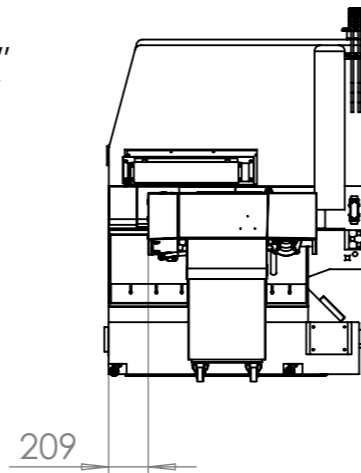
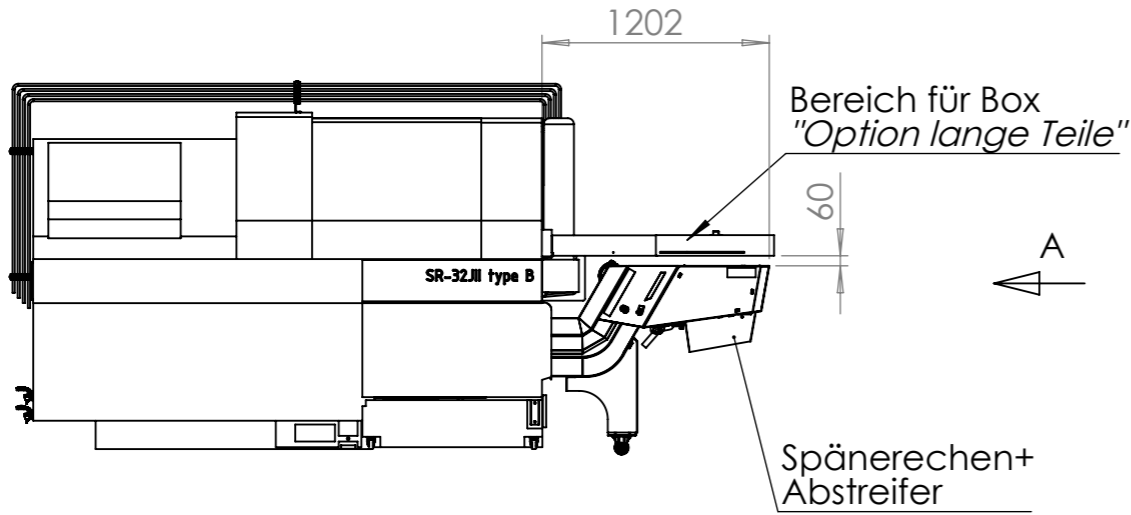
Blatt/Sheet
1 / 4

Format
A3

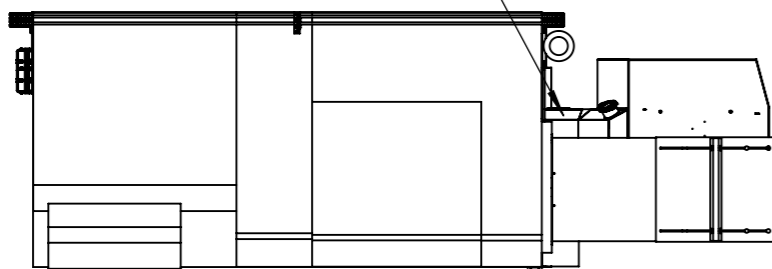
Maßstab/Scale: 1:25

Müller Hydraulik GmbH
Albring 29
78658 Zimmern o. R.
Tel.: 0741-174575-0

Zust.	Änderungen/Changes	Datum	Name

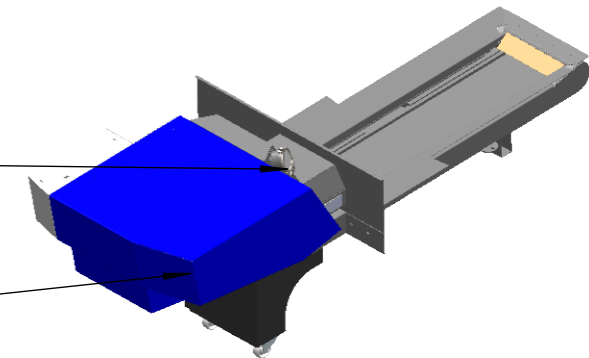


Bandbreite NW350
Typ glatt + gelocht
Profilstabmitnehmer

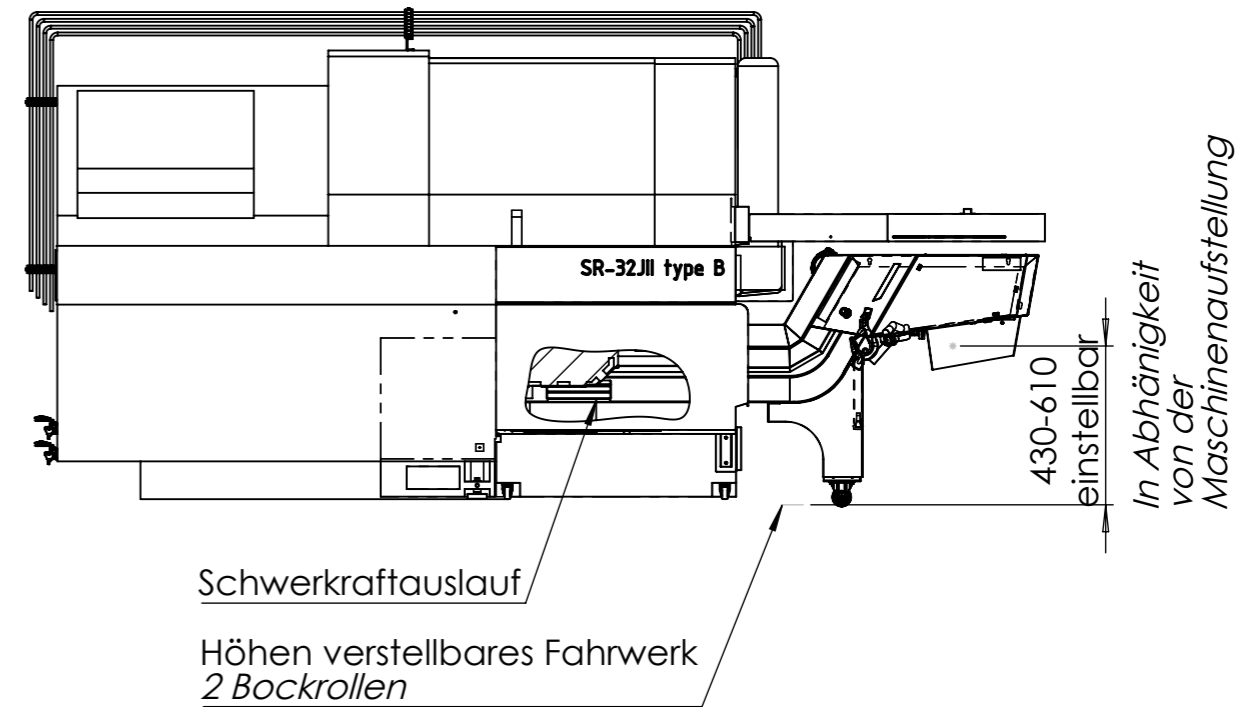


Absaugstutzen
DN80

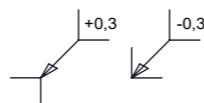
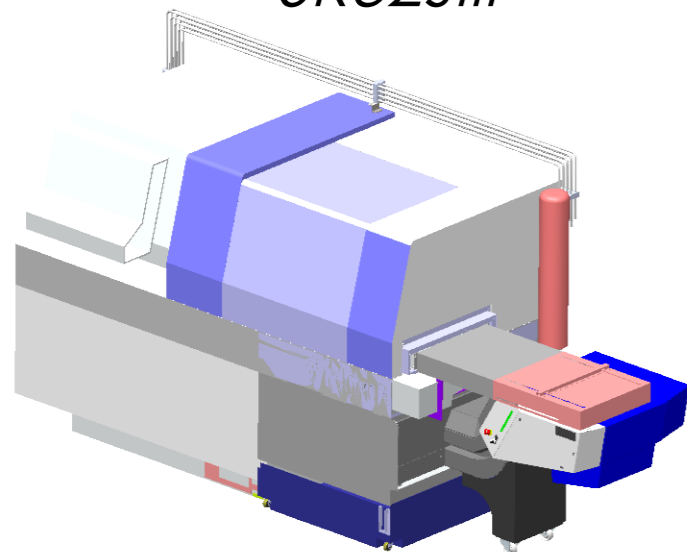
Antrieb mit
Drehüberwachung



ANSICHT A



*Einschubförderer
für Werkzeugmaschine
SR32JIII*

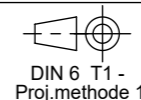


- W = ✓
- X = √Rz100
- Y = √Rz25
- Z = √Rz6,3

Diese Zeichnung ist urheberrechtlich geschützt und darf ohne die schriftliche Zustimmung der Firma Müller Hydraulik GmbH keinen Dritten inhaltlich mitgeteilt noch ausgehändigt werden!

This drawing is copyrighted and may not be handed over to third parties without written approval of the company Müller Hydraulik GmbH concerning the contents!

Allgemeintoleranzen/
General tolerances
DIN ISO 2768-mK



Halbzeug/Raw material:

Werkstoff/Material:

Gewicht/Weight:

ERP-Artikel: 03-08-0042

Benennung/Title:

CST1-61-BK10-J7-2RF

Müller Hydraulik GmbH
Albring 29
78658 Zimmern o. R.
Tel.: 0741-174575-0

Zeichnungsnummer/Drawing number:

22-12-51649

Status

freigegeben

Version

Format

A3

Blatt/Sheet

2 / 4

Maßstab/Scale: 1:50

Zust.	Änderungen/Changes	Datum	Name