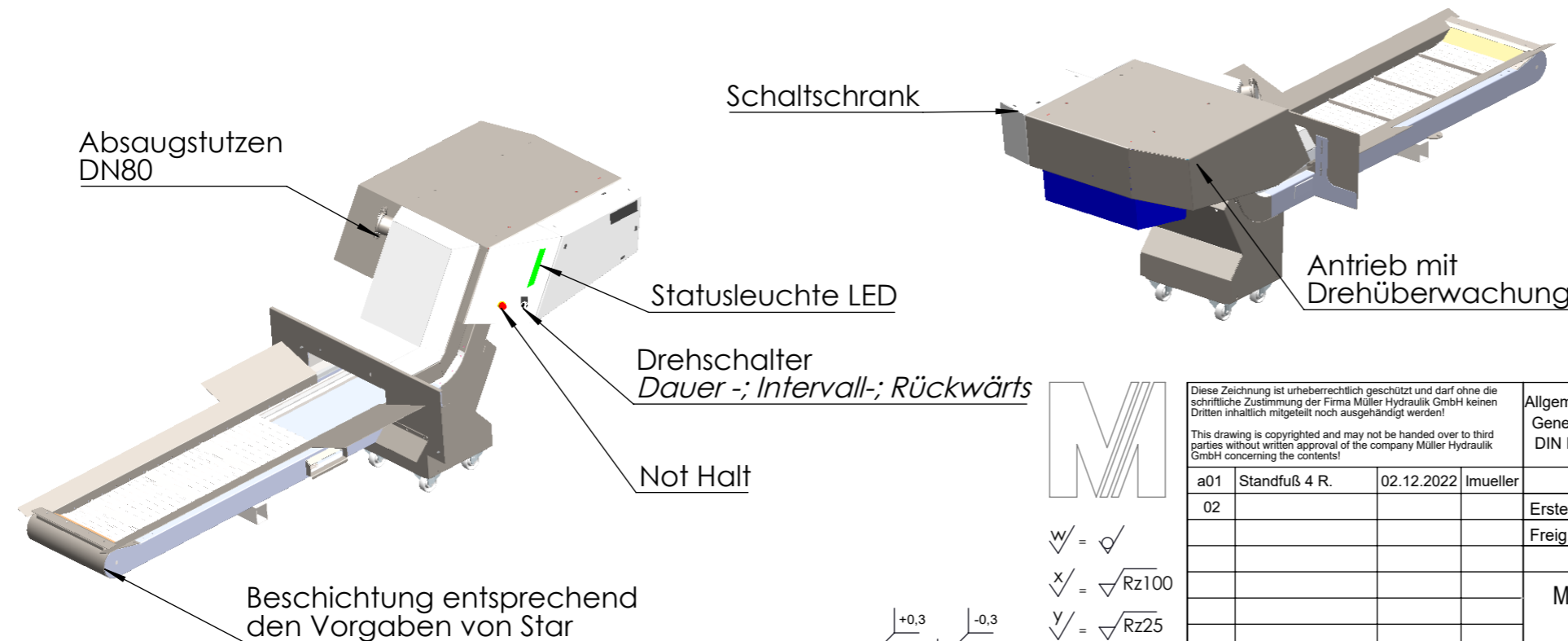
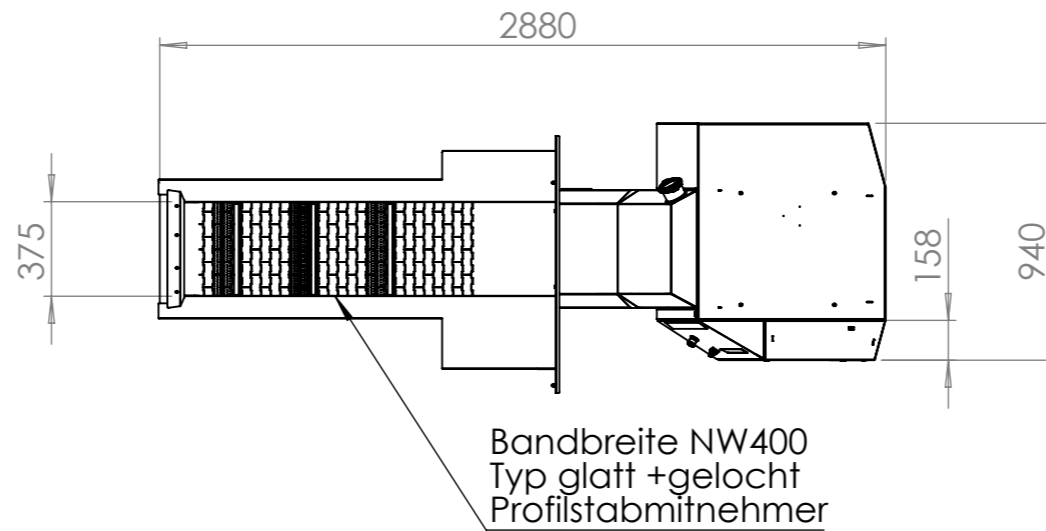


CST1-57-BK10-J7-AAA
Späneförderer (SV20R)
Anschlußwerte / Connected data:

Gewicht / Weight: 220kg

Abmessung / Dimensions: L x B/W x H
2880 x 1070 x 1060

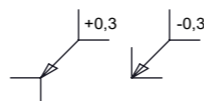


Mit meiner Unterschrift bestätige ich die Kenntnisnahme der Abmessungen (Abwurfhöhe / umbaute Fläche / Tankvolumen) und gebe diese frei. / With my signature, I confirm the information of the dimensions (discharge height / converted area / capacity) and release it.

Datum, Unterschrift / date, signature



- √w = √
- √x = √Rz100
- √y = √Rz25
- √z = √Rz6,3



Diese Zeichnung ist urheberrechtlich geschützt und darf ohne die schriftliche Zustimmung der Firma Müller Hydraulik GmbH keinen Dritten inhaltlich mitgeteilt noch ausgehändigt werden!

This drawing is copyrighted and may not be handed over to third parties without written approval of the company Müller Hydraulik GmbH concerning the contents!

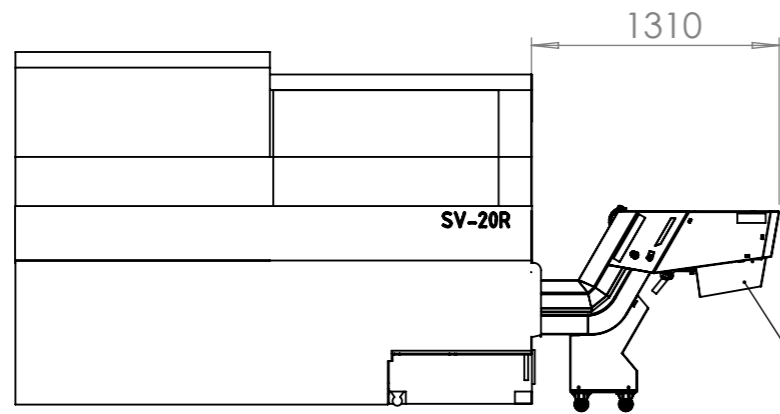
Zust.	Änderungen/Changes	Datum	Name
a01	Standfuß 4 R.	02.12.2022	Imueller
02			

Allgemeintoleranzen/
General tolerances
DIN ISO 2768-mK



Müller Hydraulik GmbH
Albring 29
78658 Zimmern o. R.
Tel.: 0741-174575-0

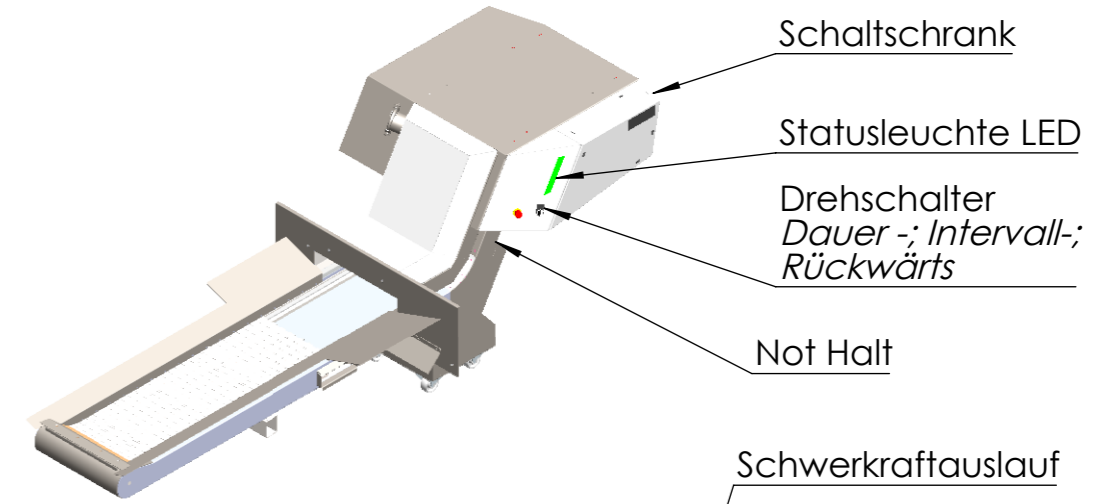
Halbzeug/Raw material:		ERP-Artikel: 03-08-0030	
Werkstoff/Material:		Gewicht/Weight: 220.00 kg	
Benennung/Title: CST1-57-BK10-J7-AAA			
Zeichnungsnummer/Drawing number: 22-08-49241		Status freigegeben	Format A3
Maßstab/Scale: 1:25		Version a01	Blatt/Sheet 1 / 3



Bereich für Box
"Option lange Teile"

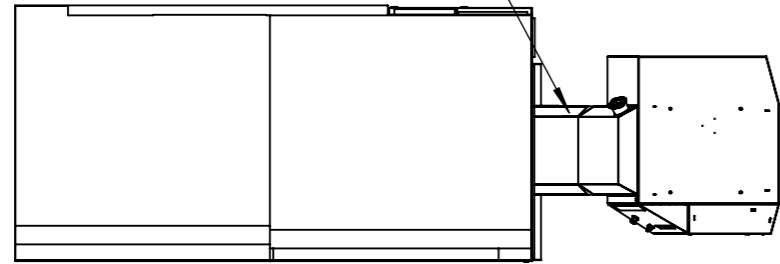
61

Spänerechen+
Abstreifer



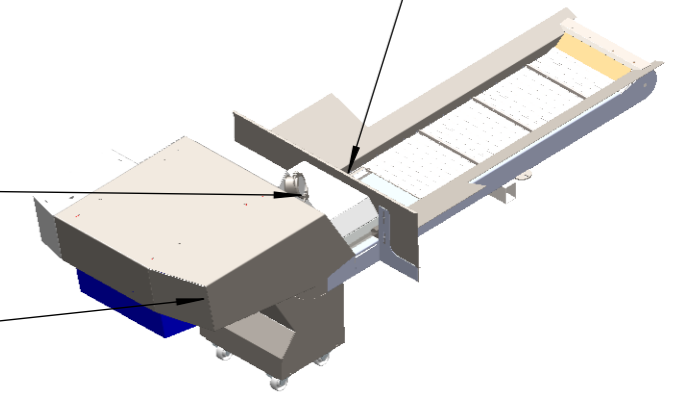
Schwerkraftauslauf

Bandbreite NW400
Typ glatt + gelocht
Profilstabmitnehmer

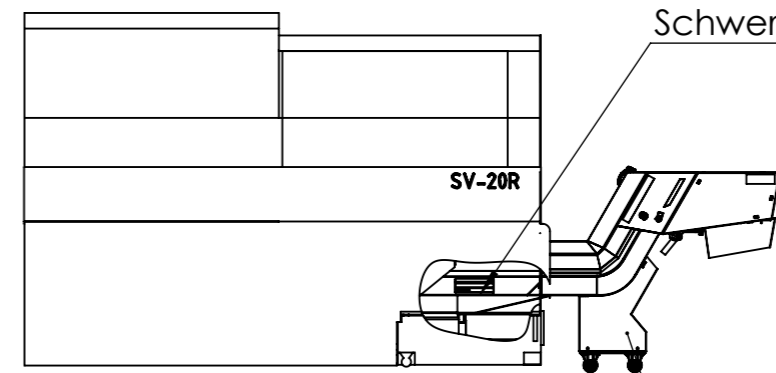


Absaugstutzen
DN80

Antrieb mit
Drehüberwachung

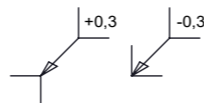
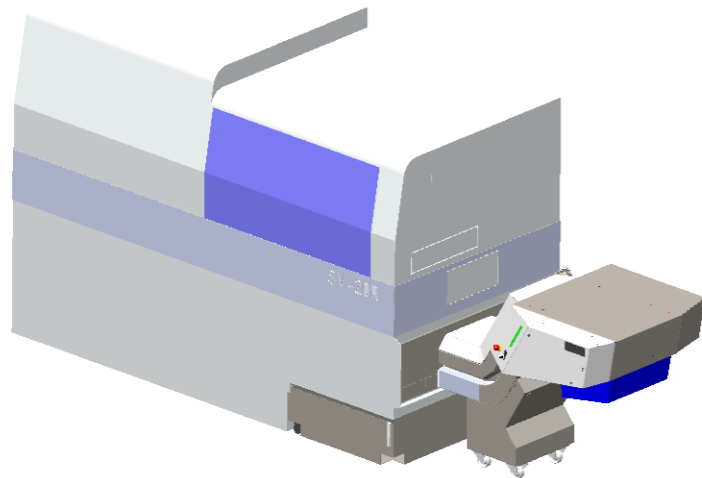


*Einschubförderer
für Werkzeugmaschine
SV20R*



Schwerkraftauslauf

Höhen verstellbares Fahrwerk
4 Bockrollen



$\surd = \surd$
 $\surd = \sqrt{Rz100}$
 $\surd = \sqrt{Rz25}$
 $\surd = \sqrt{Rz6,3}$

Diese Zeichnung ist urheberrechtlich geschützt und darf ohne die schriftliche Zustimmung der Firma Müller Hydraulik GmbH keinen Dritten inhaltlich mitgeteilt noch ausgehändigt werden!

This drawing is copyrighted and may not be handed over to third parties without written approval of the company Müller Hydraulik GmbH concerning the contents!

Allgemeintoleranzen/
General tolerances
DIN ISO 2768-mK

DIN 6 T1 -
Proj.methode 1

Halbzeug/Raw material:

Werkstoff/Material:

Gewicht/Weight:

ERP-Artikel: 03-08-0030

Benennung/Title:

CST1-57-BK10-J7-AAA

Zeichnungsnummer/Drawing number:

22-08-49241

Status
freigegeben

Format
A3

Version
a01

Blatt/Sheet
2 / 3

Maßstab/Scale: 1:50

Zust.	Änderungen/Changes	Datum	Name

Müller Hydraulik GmbH
Albring 29
78658 Zimmern o. R.
Tel.: 0741-174575-0