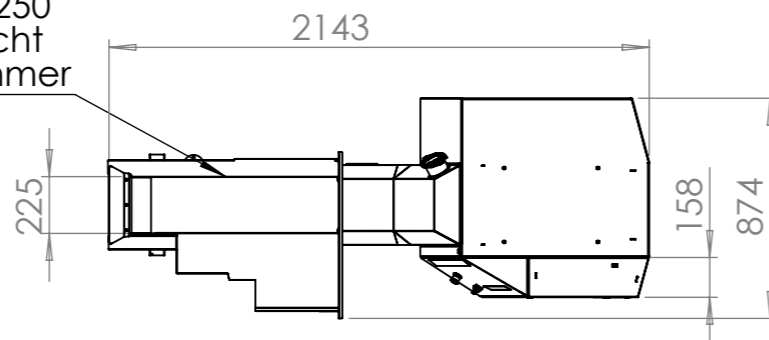


Bandbreite NW250  
Typ glatt +gelocht  
Profilstabmitnehmer



**CST1-54-BK10-J7-AAA**  
Späneförderer (SW12RII)  
Anschlußwerte / Connected data:

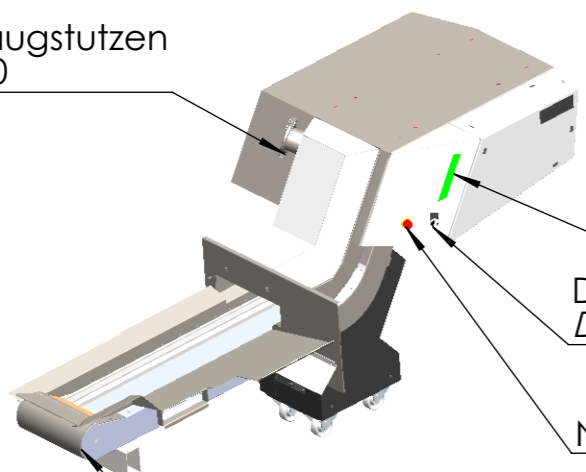
Gewicht / Weight: 220kg

Abmessung / Dimensions: L x B/W x H  
2143 x 875 x 1017

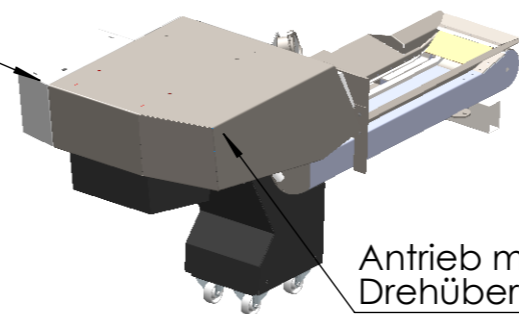
Mit meiner Unterschrift bestätige ich die Kenntnisnahme der Abmessungen (Abwurfhöhe / umbaute Fläche / Tankvolumen) und gebe diese frei. / With my signature, I confirm the information of the dimensions (discharge height / converted area / capacity) and release it.

Datum, Unterschrift / date, signature

Absaugstutzen  
DN80



Schaltschrank

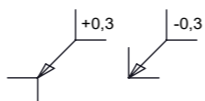


Antrieb mit  
Drehüberwachung

Beschichtung entsprechend  
den Vorgaben von Star



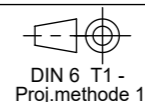
- √ = ✓
- × = √Rz100
- √ = √Rz25
- z/ = √Rz6,3



Diese Zeichnung ist urheberrechtlich geschützt und darf ohne die schriftliche Zustimmung der Firma Müller Hydraulik GmbH keinen Dritten inhaltlich mitgeteilt noch ausgehändigt werden!

This drawing is copyrighted and may not be handed over to third parties without written approval of the company Müller Hydraulik GmbH concerning the contents!

Allgemeintoleranzen/  
General tolerances  
DIN ISO 2768-mK



Halbzeug/Raw material:

Werkstoff/Material:  
Gewicht/Weight: 220.00 kg ERP-Artikel: 03-08-0031

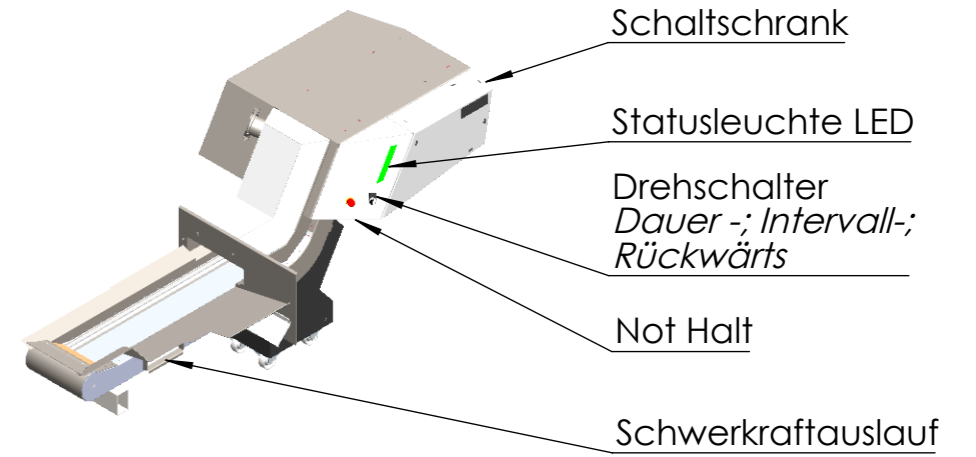
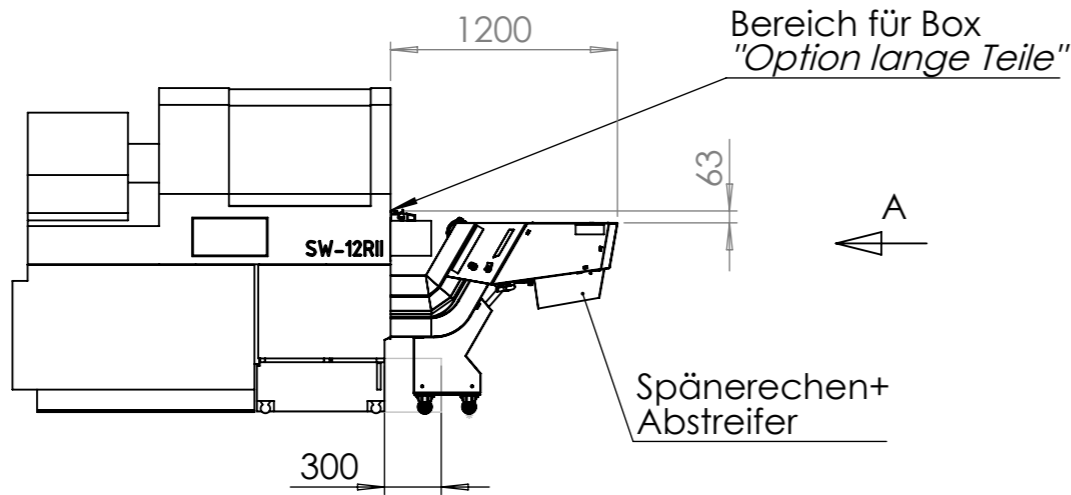
b01	Standfuß 4 R.	02.12.2022	Imueller		Datum	Name
a00	Freigabe	21.11.2022	Imueller	Erstellt	13.06.2022	Imueller
03				Freig.		

Benennung/Title:  
**CST1-54-BK10-J7-AAA**

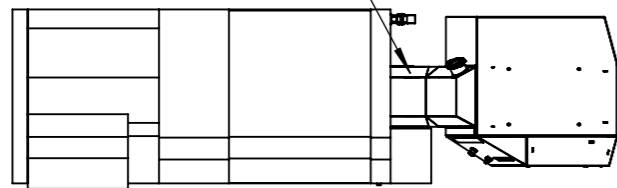
Müller Hydraulik GmbH  
Albring 29  
78658 Zimmern o. R.  
Tel.: 0741-174575-0

Zeichnungsnummer/Drawing number: <b>22-06-48445</b>		Status freigegeben	Format A3
Maßstab/Scale: 1:25		Version b01	Blatt/Sheet 1 / 3

Zust.	Änderungen/Changes	Datum	Name
-------	--------------------	-------	------



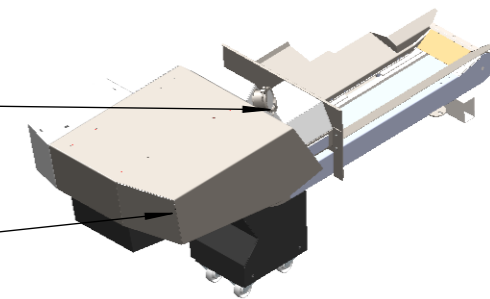
Bandbreite NW250  
Typ glatt + gelocht  
Profilstabmitnehmer



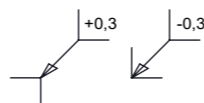
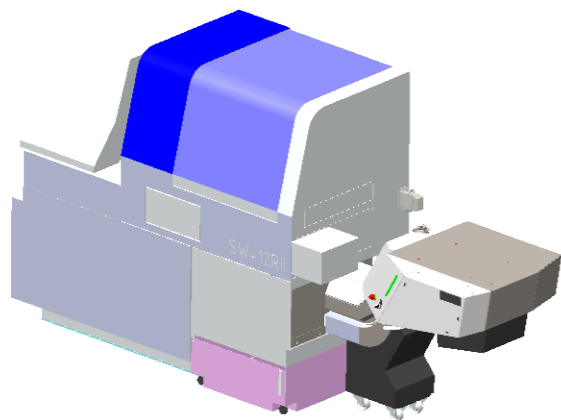
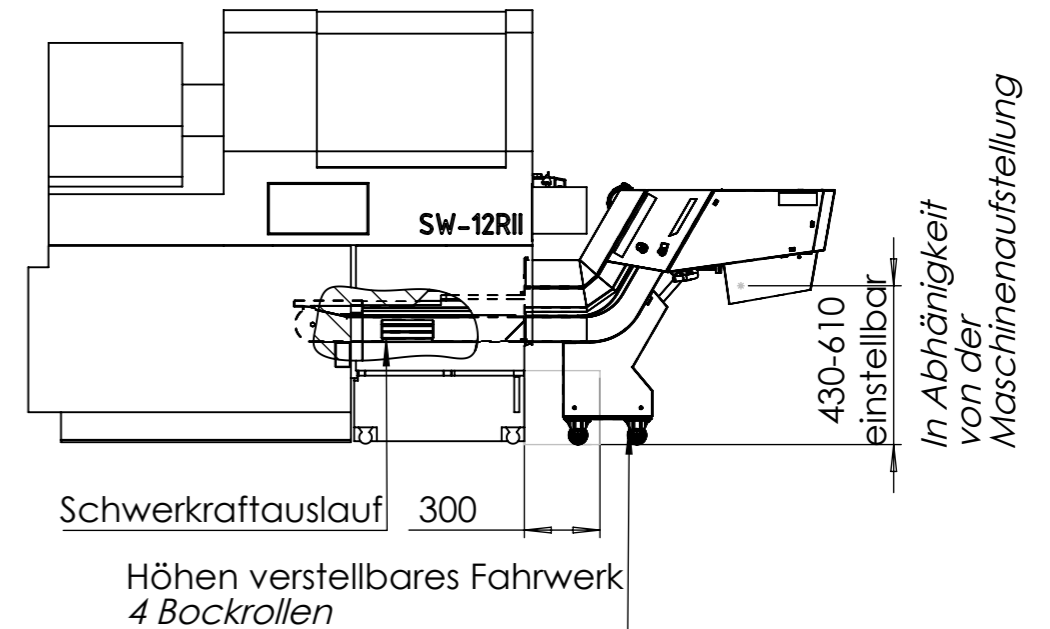
ANSICHT A

Absaugstutzen  
DN80

Antrieb mit  
Drehüberwachung



# Einschubförderer für Werkzeugmaschine SW12R11



- W/ = ✓
- X/ = √Rz100
- Y/ = √Rz25
- Z/ = √Rz6,3

Diese Zeichnung ist urheberrechtlich geschützt und darf ohne die schriftliche Zustimmung der Firma Müller Hydraulik GmbH keinen Dritten inhaltlich mitgeteilt noch ausgehändigt werden!

This drawing is copyrighted and may not be handed over to third parties without written approval of the company Müller Hydraulik GmbH concerning the contents!

Allgemeintoleranzen/  
General tolerances  
DIN ISO 2768-mK



Halbzeug/Raw material:

Werkstoff/Material:

Gewicht/Weight:

ERP-Artikel: 03-08-0031

Benennung/Title:

**CST1-54-BK10-J7-AAA**

Zeichnungsnummer/Drawing number:

**22-06-48445**

Status

freigegeben

Version

b01

Format

A3

Blatt/Sheet

2 / 3

Müller Hydraulik GmbH  
Albring 29  
78658 Zimmern o. R.  
Tel.: 0741-174575-0

Zust.	Änderungen/Changes	Datum	Name

Maßstab/Scale: 1:50