

CST1-65-BK10-J7-AAA
Späneförderer (SW20)
Anschlußwerte / Connected data:

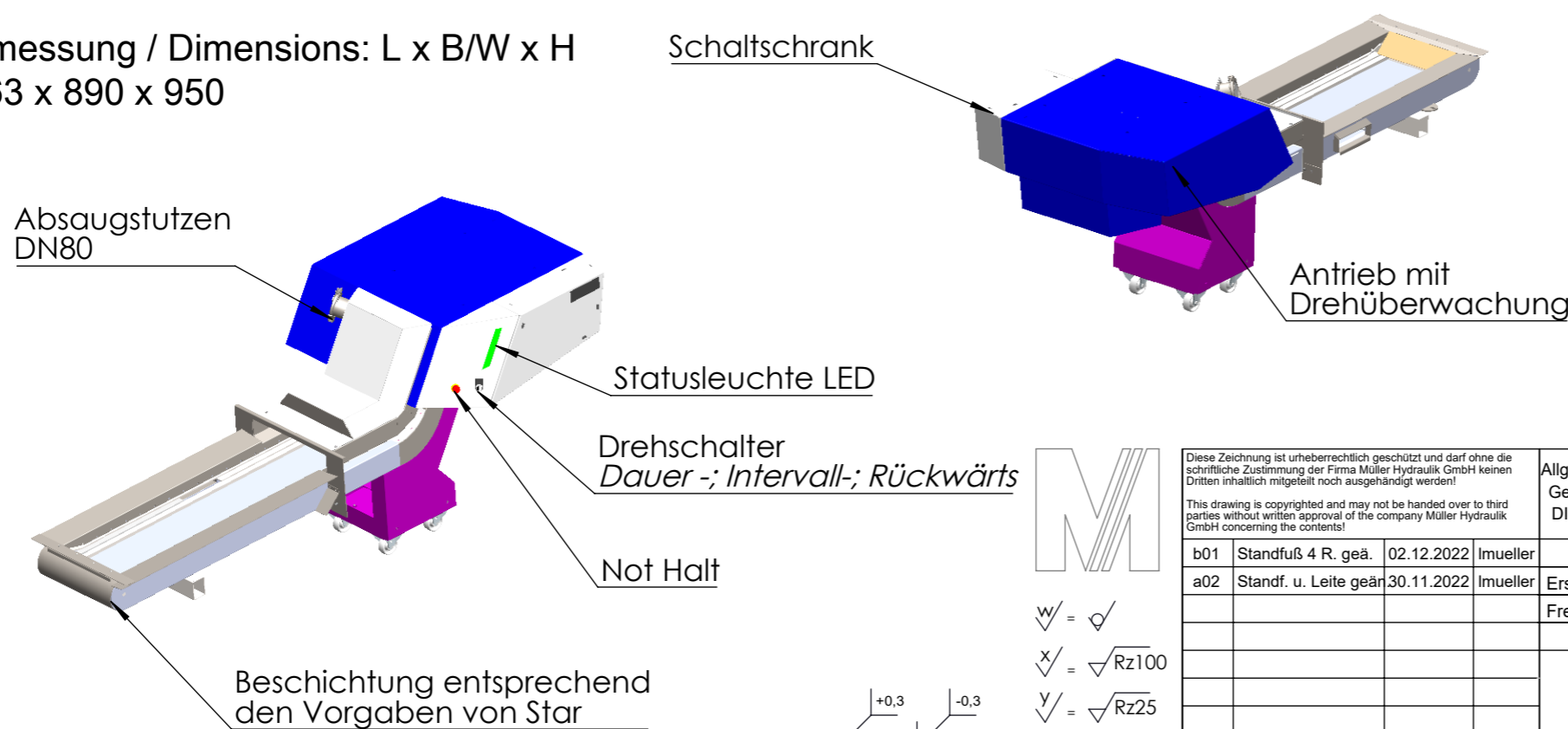
Gewicht / Weight: 220kg

Abmessung / Dimensions: L x B/W x H
2463 x 890 x 950

Bandbreite NW350
Typ glatt + gelocht
Profilstabmitnehmer

Mit meiner Unterschrift bestätige ich die Kenntnisnahme der Abmessungen (Abwurfhöhe / umbaute Fläche / Tankvolumen) und gebe diese frei. / With my signature, I confirm the information of the dimensions (discharge height / converted area / capacity) and release it.

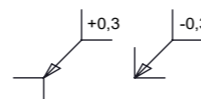
Datum, Unterschrift / date, signature



Beschichtung entsprechend den Vorgaben von Star



- √ = ✓
- × = √Rz100
- √ = √Rz25
- z/ = √Rz6,3



Diese Zeichnung ist urheberrechtlich geschützt und darf ohne die schriftliche Zustimmung der Firma Müller Hydraulik GmbH keinen Dritten inhaltlich mitgeteilt noch ausgehändigt werden!

This drawing is copyrighted and may not be handed over to third parties without written approval of the company Müller Hydraulik GmbH concerning the contents!

Allgemeintoleranzen/
General tolerances
DIN ISO 2768-mK



Halbzeug/Raw material:

Werkstoff/Material:

Gewicht/Weight: 220.00 kg

ERP-Artikel: 03-08-0032

Benennung/Title:

CST1-65-BK10-J7-AAA

Zeichnungsnummer/Drawing number:

22-07-48802

Status

freigegeben

Version

b01

Format

A3

Blatt/Sheet

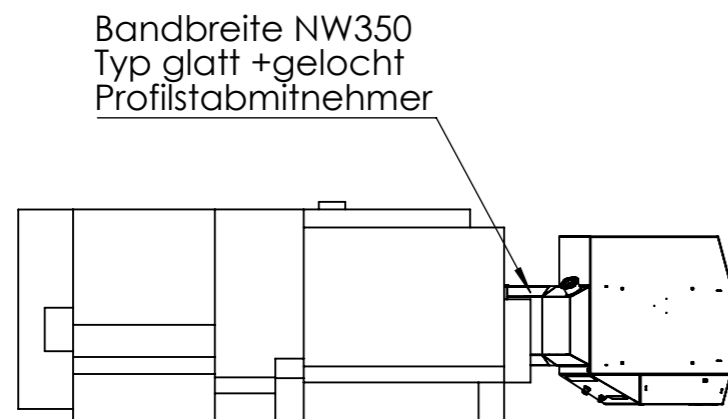
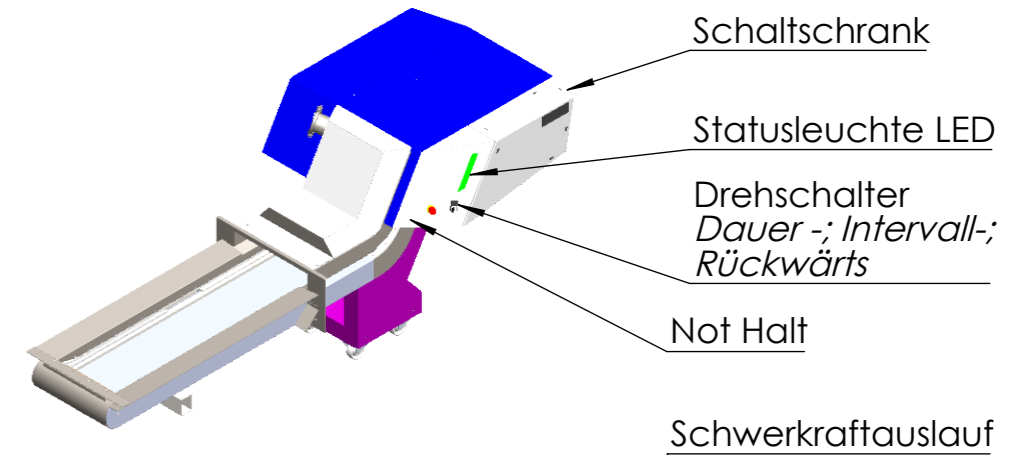
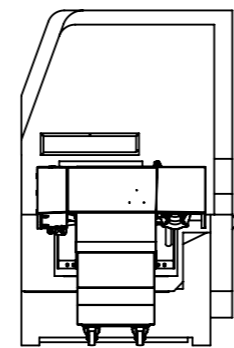
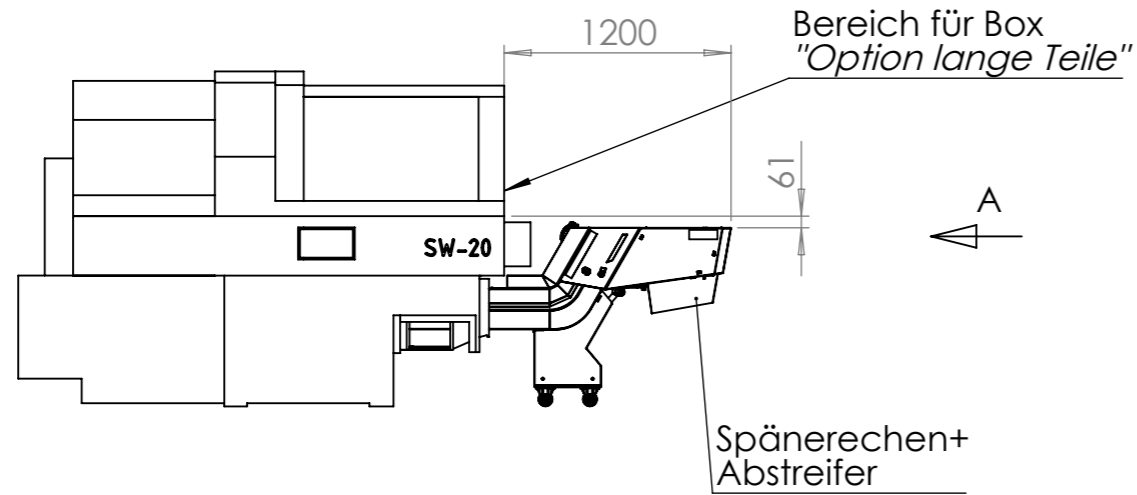
1 / 3

Müller Hydraulik GmbH
Albring 29
78658 Zimmern o. R.
Tel.: 0741-174575-0

Zust.	Änderungen/Changes	Datum	Name
b01	Standfuß 4 R. geä.	02.12.2022	Imueller
a02	Standf. u. Leite geär	30.11.2022	Imueller
			Freig.

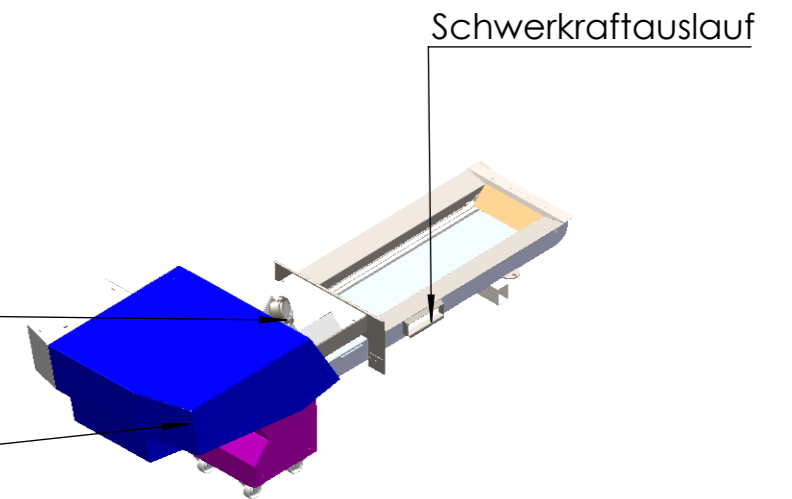
Datum	Name
18.07.2022	Imueller

Maßstab/Scale: 1:25



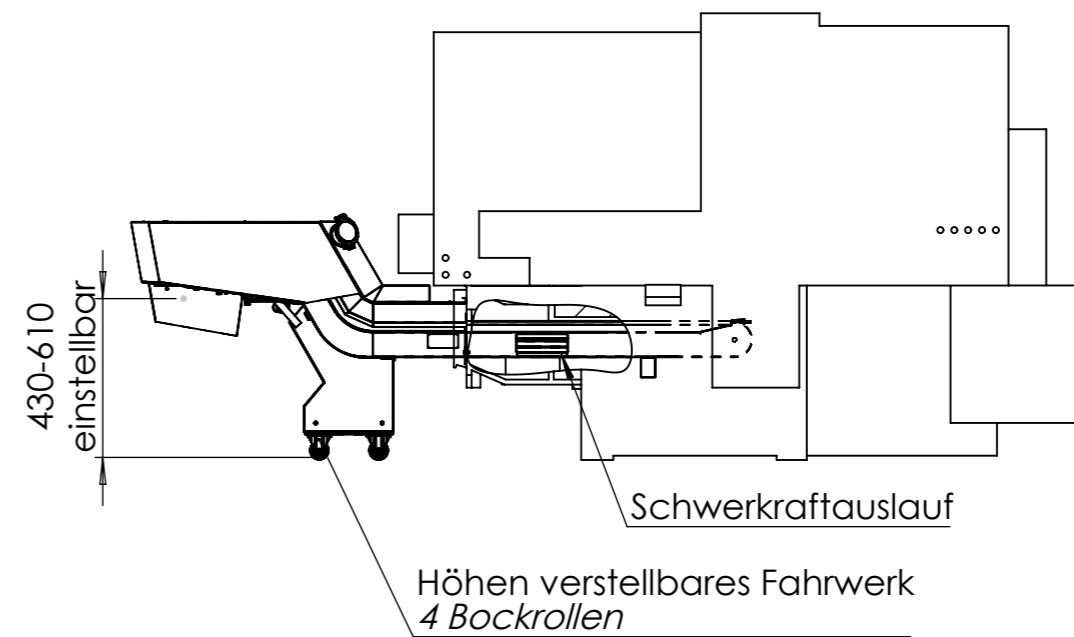
Absaugstutzen DN80

Antrieb mit Drehüberwachung

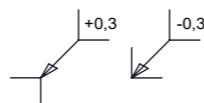
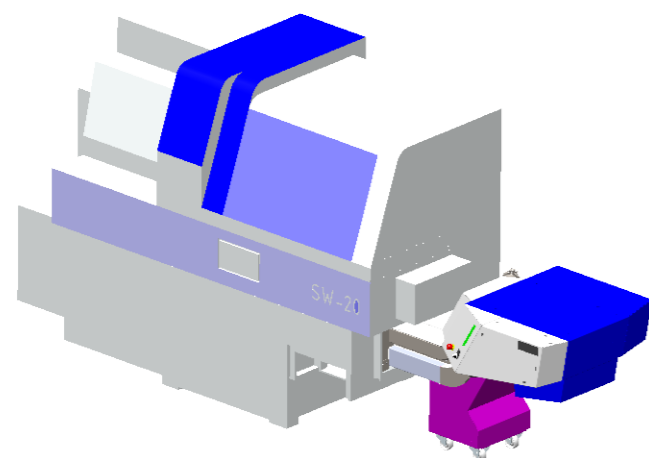


ANSICHT A

Einschubförderer für Werkzeugmaschine SW20



In Abhängigkeit von der Maschinenaufstellung



- W = ✓
- X = √Rz100
- Y = √Rz25
- Z = √Rz6,3

<small>Diese Zeichnung ist urheberrechtlich geschützt und darf ohne die schriftliche Zustimmung der Firma Müller Hydraulik GmbH keinen Dritten inhaltlich mitgeteilt noch ausgehändigt werden!</small> <small>This drawing is copyrighted and may not be handed over to third parties without written approval of the company Müller Hydraulik GmbH concerning the contents!</small>				Allgemeintoleranzen/ General tolerances DIN ISO 2768-mK		 DIN 6 T1 - Proj.methode 1		Halbzeug/Raw material: Werkstoff/Material: Gewicht/Weight: ERP-Artikel: 03-08-0032		
b01	Standfuß 4 R. geä.	02.12.2022	Imueller		Datum	Name	Benennung/Title:			
a02	Standf. u. Leite gear	30.11.2022	Imueller	Erstellt	18.07.2022	Imueller	CST1-65-BK10-J7-AAA			
				Freig.			Zeichnungsnummer/Drawing number:		Status freigegeben	Format A3
							22-07-48802		Version	Blatt/Sheet
							Maßstab/Scale: 1:50		b01	2 / 3
Zust.	Änderungen/Changes	Datum	Name	Müller Hydraulik GmbH Albring 29 78658 Zimmern o. R. Tel.: 0741-174575-0						