

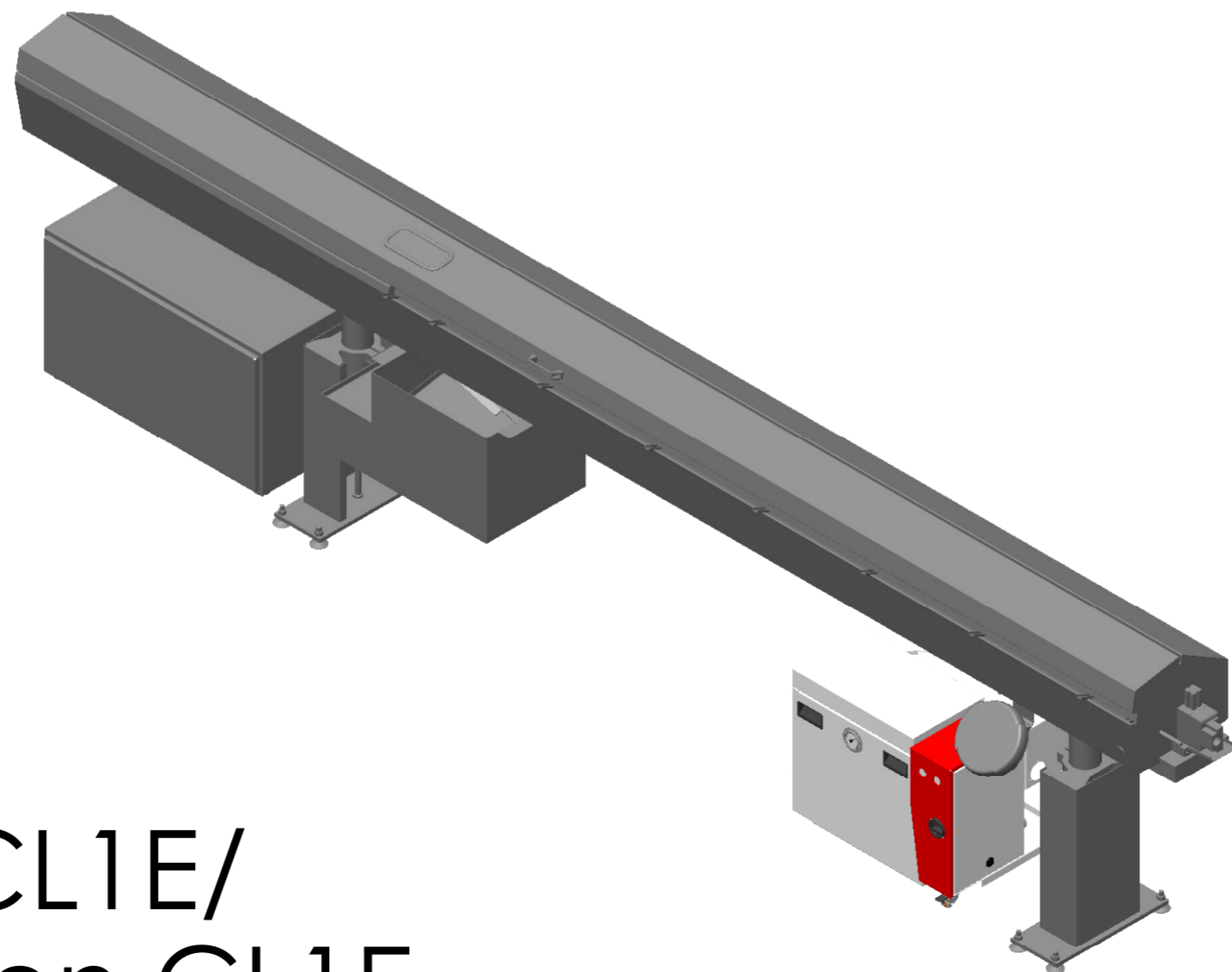
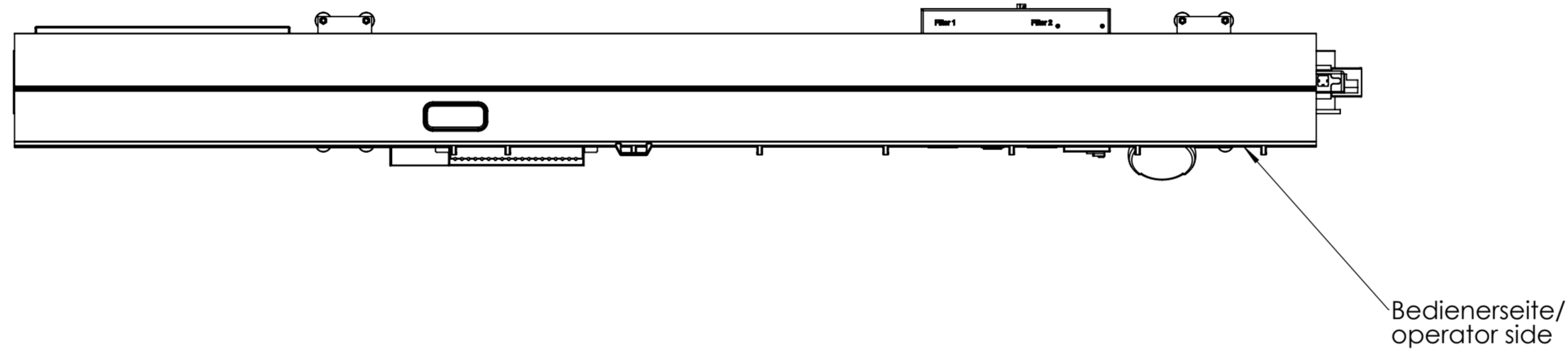
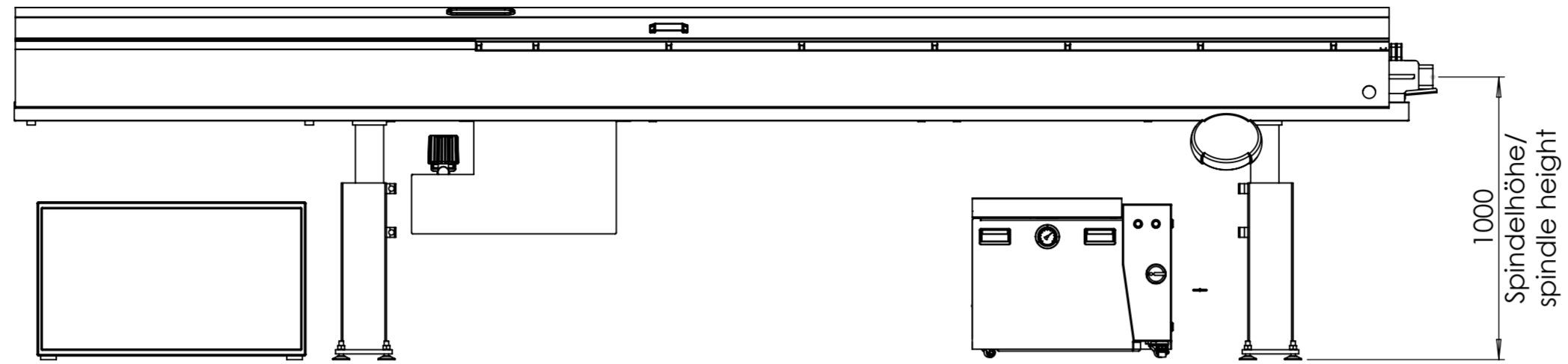
Diese Zeichnung ist urheberrechtlich geschützt und darf ohne die schriftliche Zustimmung der Firma Müller Hydraulik GmbH keinen Dritten inhaltlich mitgeteilt noch ausgehandelt werden!  
This drawing is copyrighted and may not be handed over to third parties without written approval of the company Müller Hydraulik GmbH concerning the contents!

- W/ = ✓
- X/ = √Rz100
- Y/ = √Rz25
- Z/ = √Rz6.3

Allgemeintoleranzen/ General tolerances DIN ISO 2768-mK		DIN 6 T1 - Proj.methode 1	
Datum	Name		
Erstellt 28.05.2020	trupp		
Freig.			
Zust.	Änderungen/Changes	Datum	Name

Halbzeug/Raw material:		
Werkstoff/Material:		
Gewicht/Weight:		ERP-Artikel:
Benennung/Title:		
Aufstellsituation FMB MICROMAG 20 3200		
Zeichnungsnummer/Drawing number:		Status
<b>20-05-35647</b>		in Arbeit
Maßstab/Scale: 1:20		Version
		Blatt/Sheet
		1 / 3

# Aufstellsituation CL1E/ installation situation CL1E



Aufstellsituation CL1E/  
installation situation CL1E



Diese Zeichnung ist urheberrechtlich geschützt und darf ohne die schriftliche Zustimmung der Firma Müller Hydraulik GmbH keinen Dritten inhaltlich mitgeteilt noch ausgehandelt werden!  
This drawing is copyrighted and may not be handed over to third parties without written approval of the company Müller Hydraulik GmbH concerning the contents!

W/ = ✓  
X/ = √Rz100  
Y/ = √Rz25  
Z/ = √Rz6.3

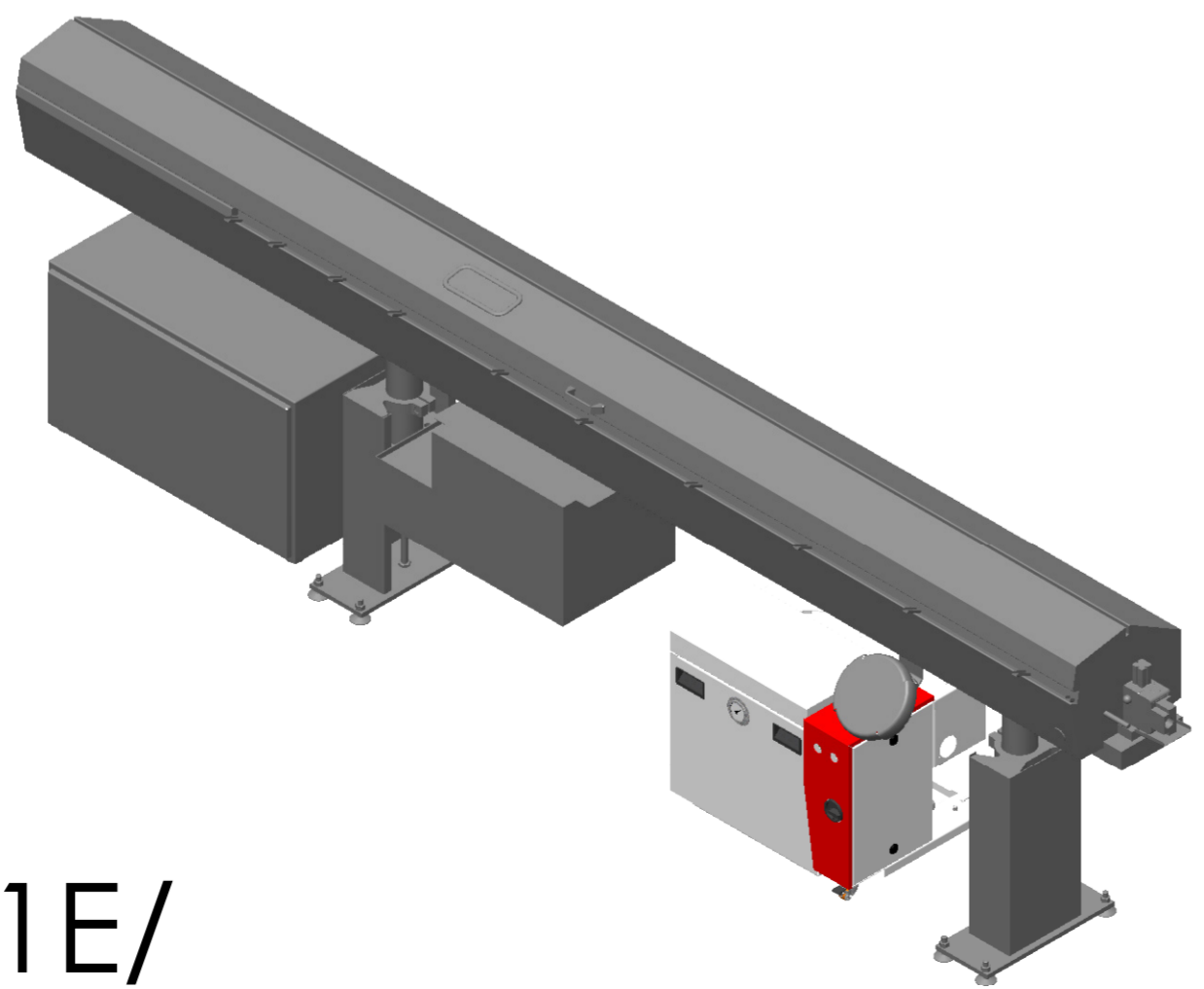
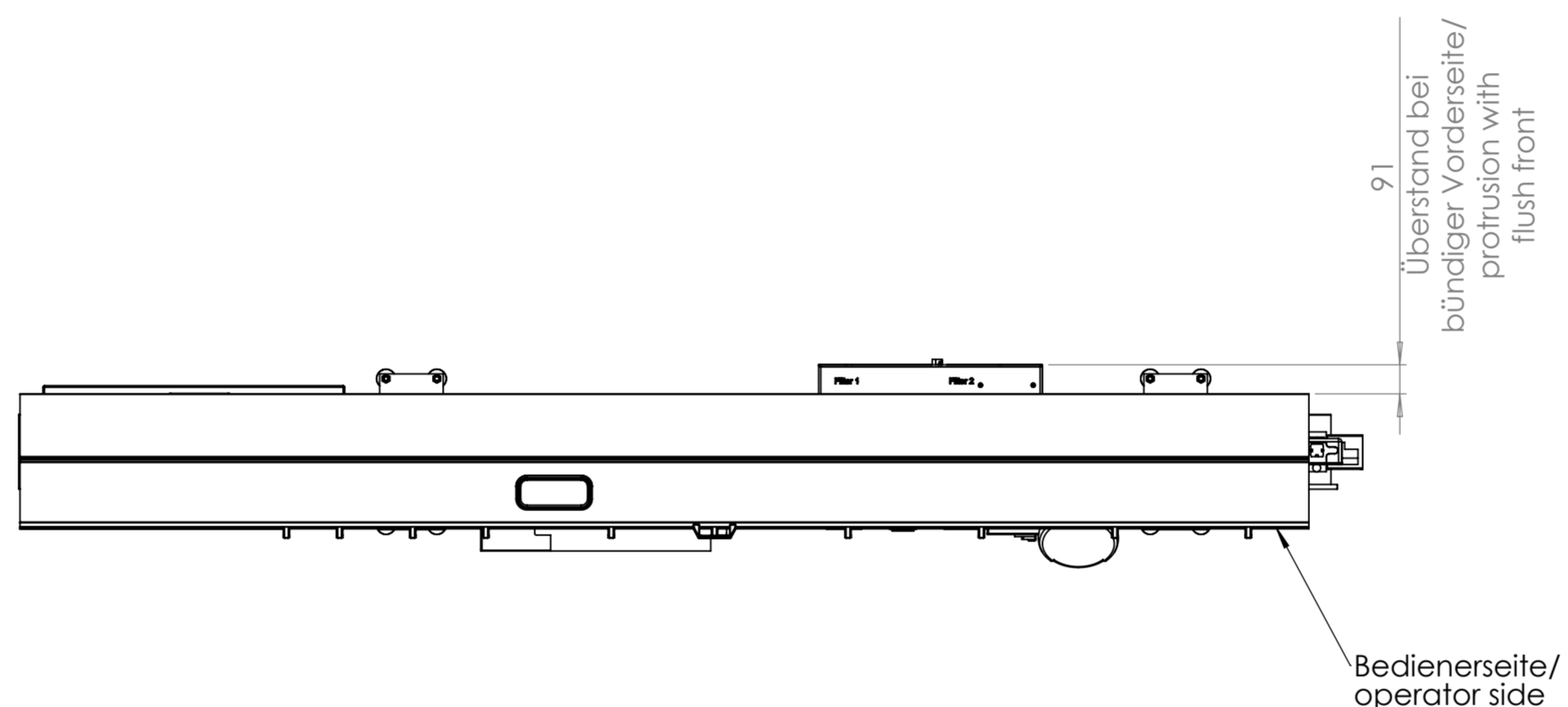
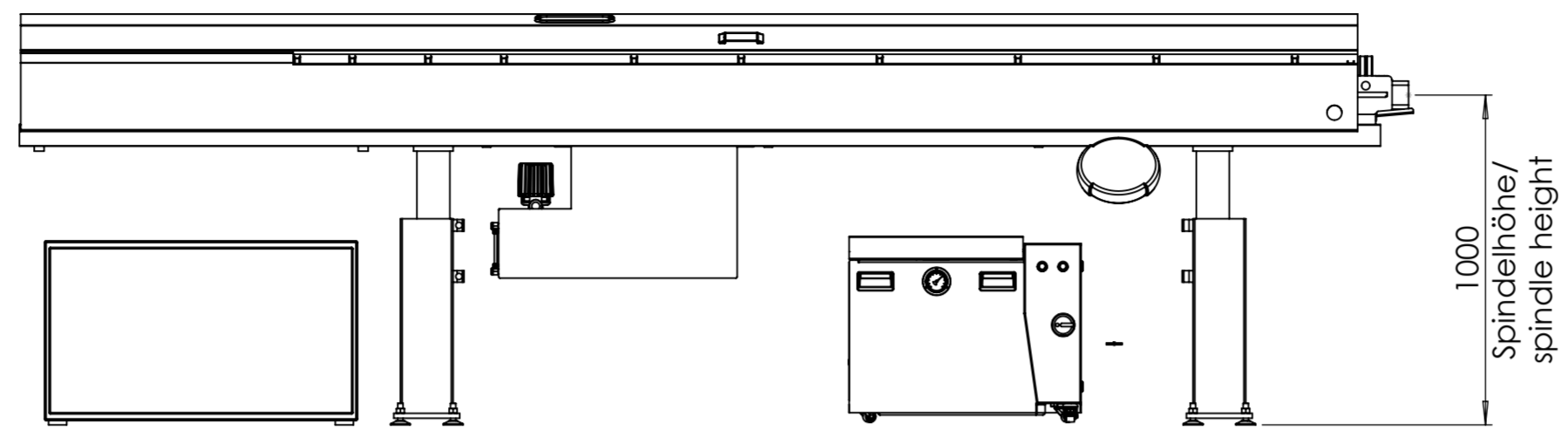
Allgemeintoleranzen/  
General tolerances  
DIN ISO 2768-mK

DIN 6 T1 -  
Proj.methode 1

Halbzeug/Raw material:	
Werkstoff/Material:	
Gewicht/Weight:	ERP-Artikel:
Benennung/Title:	
Aufstellsituation FMB MINIMAG 20 3200	
Zeichnungsnummer/Drawing number:	
<b>20-05-35643</b>	
Status in Arbeit	Format A2
Version	Blatt/Sheet 1 / 3
Maßstab/Scale: 1:20	

Datum	Name
Erstellt 28.05.2020	trupp
Freig.	
Zust.	Änderungen/Changes
	Datum
	Name

Müller Hydraulik GmbH  
Albring 29  
78658 Zimmern o. R.  
Tel.: 0741-174575-0



# Aufstellsituation CL1E/ installation situation CL1E

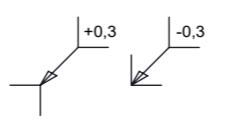


Diese Zeichnung ist urheberrechtlich geschützt und darf ohne die schriftliche Zustimmung der Firma Müller Hydraulik GmbH keinen Dritten inhaltlich mitgeteilt noch ausgehandelt werden!  
This drawing is copyrighted and may not be handed over to third parties without written approval of the company Müller Hydraulik GmbH concerning the contents!

Allgemeintoleranzen/ General tolerances DIN ISO 2768-mK		DIN 6 T1 - Proj.methode 1	
Datum	Name		
Erstellt 28.05.2020	trupp		
Freig.			

Halbzeug/Raw material:	
Werkstoff/Material:	
Gewicht/Weight:	ERP-Artikel:
Benennung/Title:	
Aufstellsituation FMB Turbo 2 20 3200	

- W = ✓
- X = √Rz100
- Y = √Rz25
- Z = √Rz6.3



Zust.	Änderungen/Changes	Datum	Name

Müller Hydraulik GmbH  
Albring 29  
78658 Zimmern o. R.  
Tel.: 0741-174575-0

Zeichnungsnummer/Drawing number:		Status	Format
<b>20-05-35639</b>		in Arbeit	A2
Maßstab/Scale: 1:20		Version	Blatt/Sheet
			1 / 3