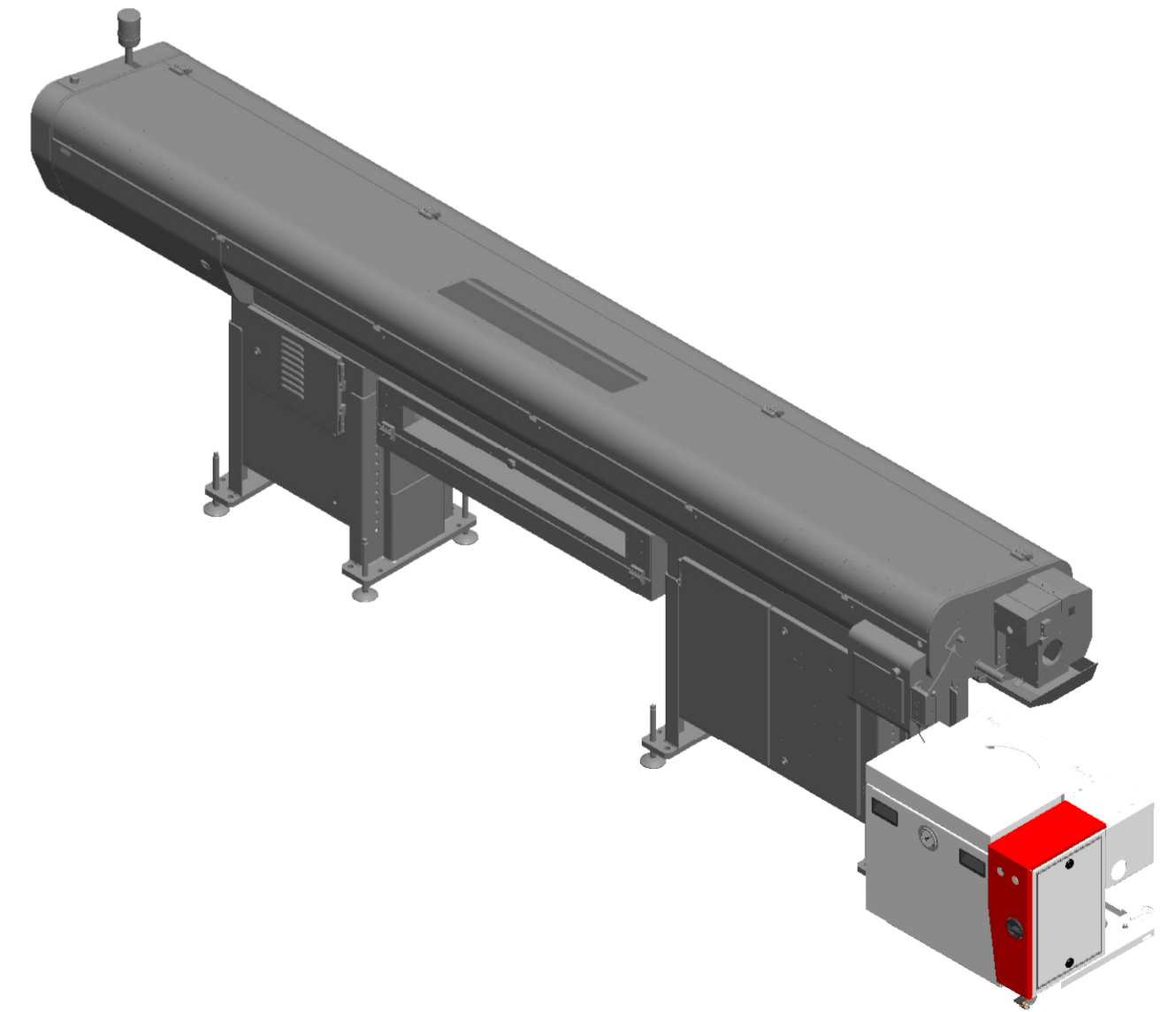
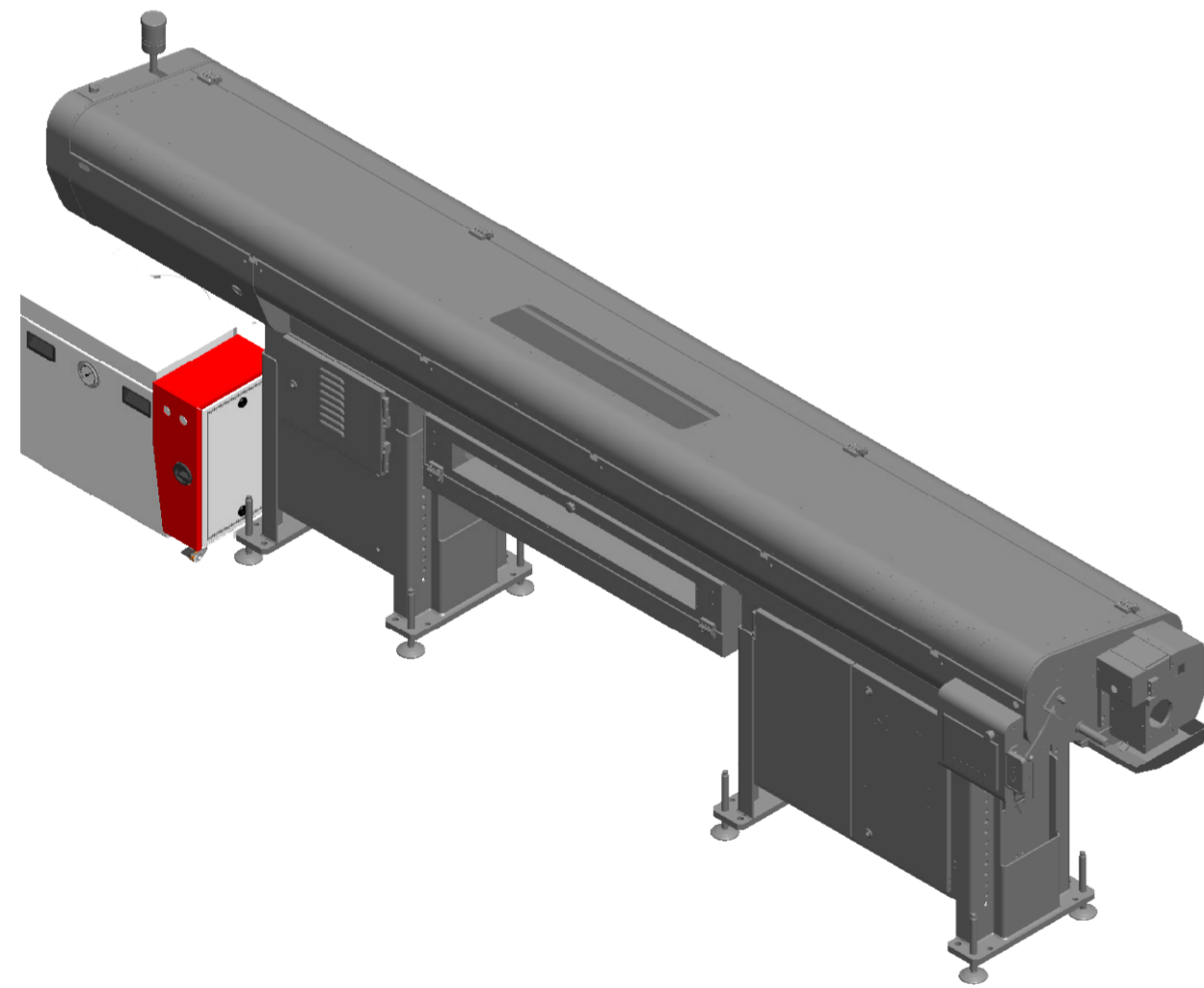


Bedienseite/
operator side



Aufstellsituation CL1E/ installation situation CL1E



Diese Zeichnung ist urheberrechtlich geschützt und darf ohne die schriftliche Zustimmung der Firma Müller Hydraulik GmbH keinen Dritten inhaltlich mitgeteilt noch ausgehandelt werden!
This drawing is copyrighted and may not be handed over to third parties without written approval of the company Müller Hydraulik GmbH concerning the contents!

Allgemeintoleranzen/
General tolerances
DIN ISO 2768-mK

DIN 6 T1 -
Proj.methode 1

Halbzeug/Raw material:

Werkstoff/Material:

Gewicht/Weight: ERP-Artikel:

Benennung/Title:

Aufstellsituation Boss 338 HD

Zeichnungsnummer/Drawing number:

20-05-35606

Maßstab/Scale: 1:20

Status
in Arbeit

Version

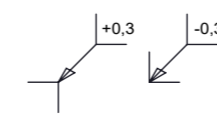
Format
A2

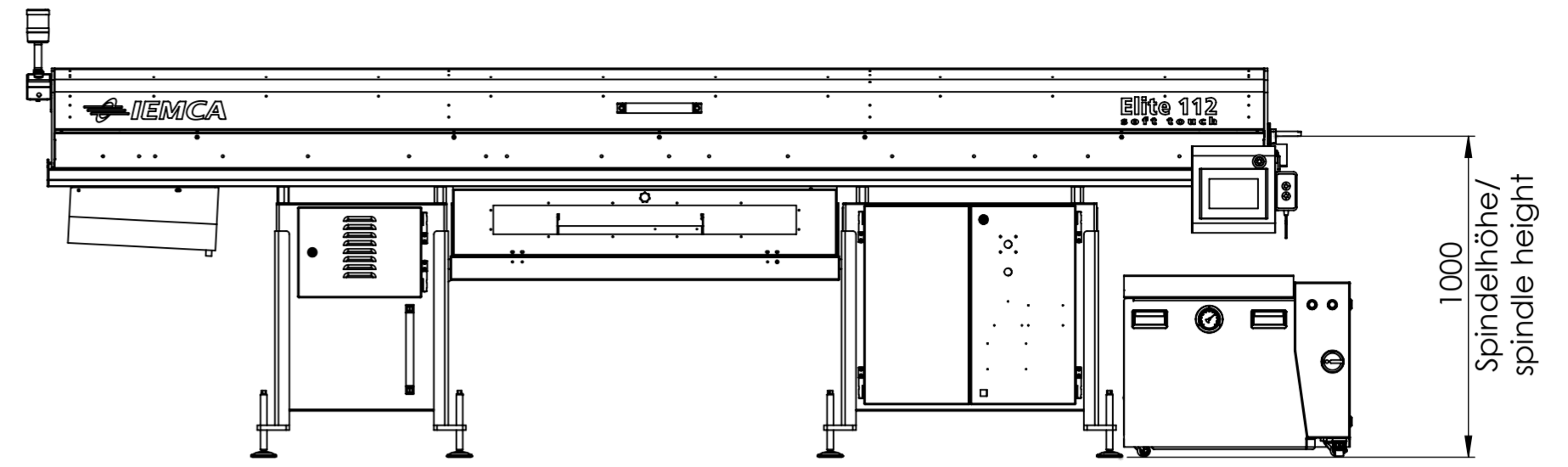
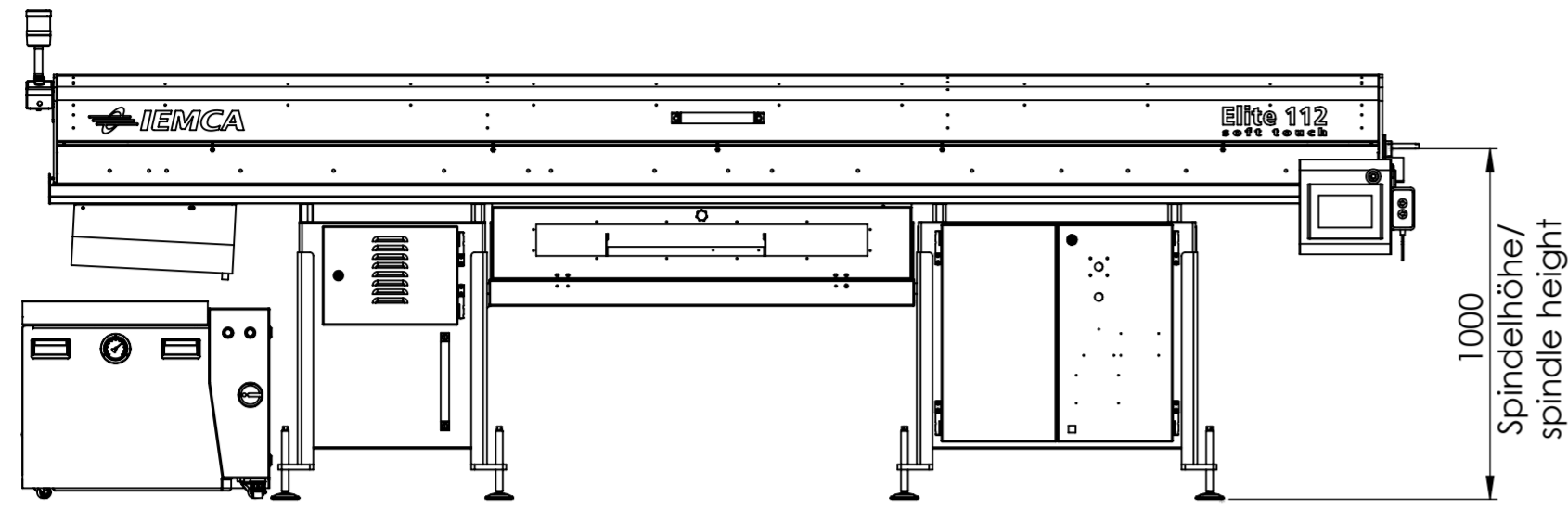
Blatt/Sheet
1 / 3

Müller Hydraulik GmbH
Albring 29
78658 Zimmern o. R.
Tel.: 0741-174575-0

Datum	Name
Erstellt 20.05.2020	trupp
Freig.	
Zust.	Änderungen/Changes
	Datum
	Name

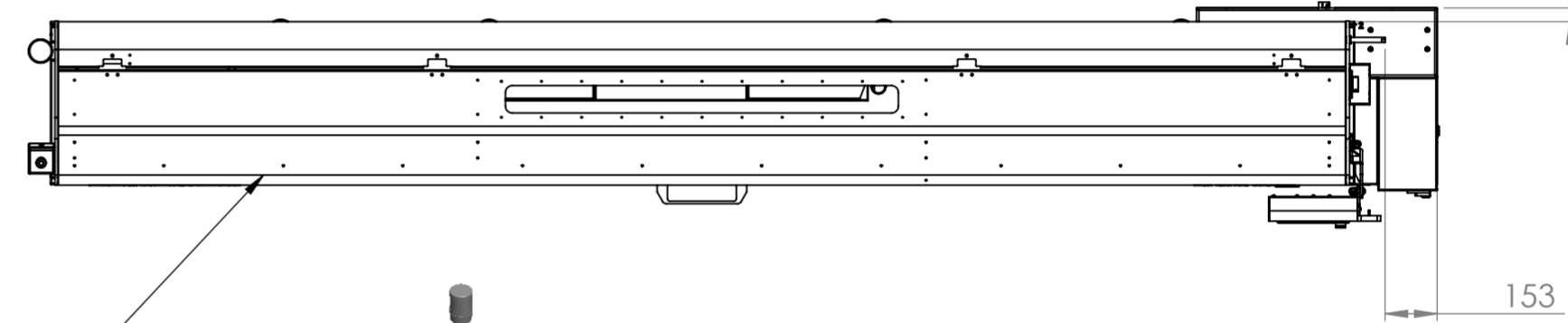
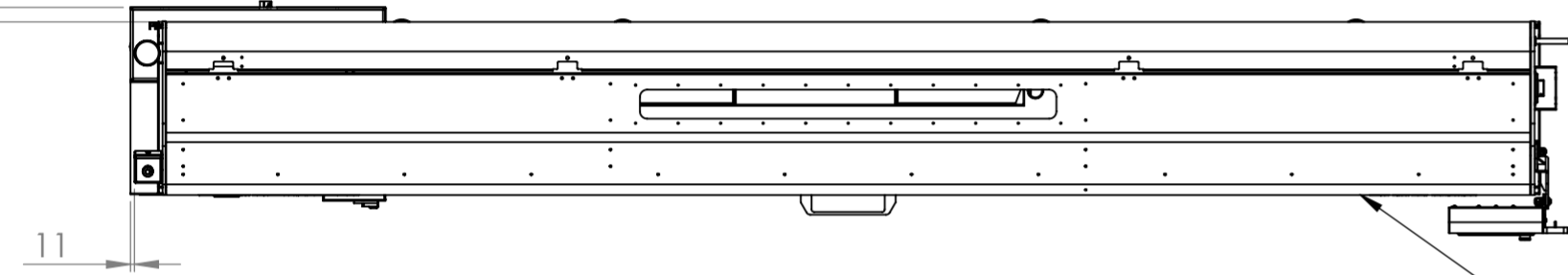
$\sqrt{\text{W}} = \checkmark$
 $\sqrt{\text{V}} = \sqrt{Rz100}$
 $\sqrt{\text{Y}} = \sqrt{Rz25}$
 $\sqrt{\text{Z}} = \sqrt{Rz6.3}$



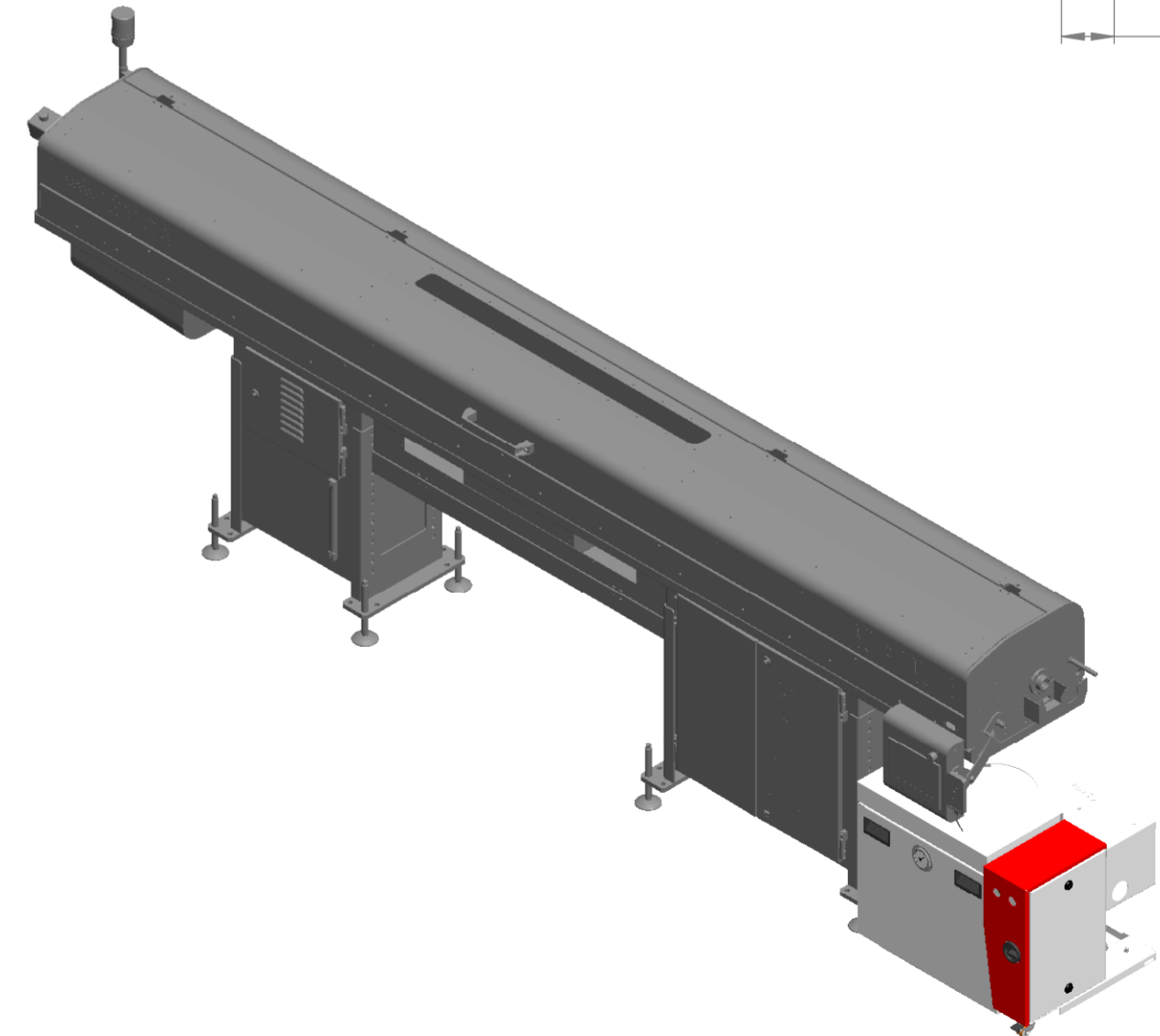
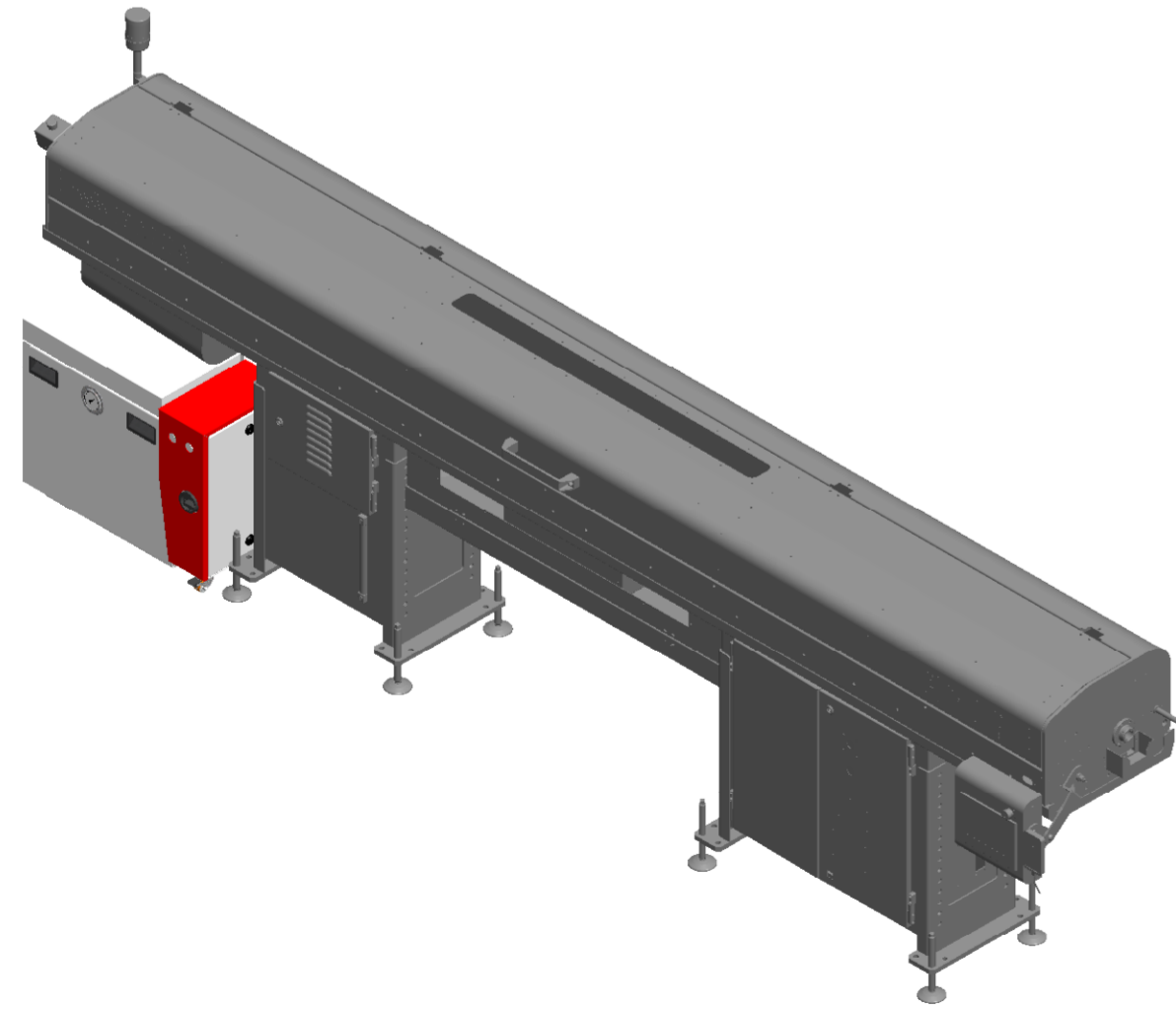


Überstand bei
bündiger Vorderseite/
protrusion with
flush front

Überstand bei
bündiger Vorderseite/
protrusion with
flush front



Bedienerseite/
operator side



Aufstellsituation CL1E/ installation situation CL1E



Diese Zeichnung ist urheberrechtlich geschützt und darf ohne die schriftliche Zustimmung der Firma Müller Hydraulik GmbH keinen Dritten inhaltlich mitgeteilt noch ausgehandelt werden!
This drawing is copyrighted and may not be handed over to third parties without written approval of the company Müller Hydraulik GmbH concerning the contents!

Allgemeintoleranzen/
General tolerances
DIN ISO 2768-mK

DIN 6 T1 -
Proj.methode 1

Halbzeug/Raw material:

Werkstoff/Material:

Gewicht/Weight: ERP-Artikel:

Benennung/Title:

Aufstellsituation Elite 112 soft touch

Zeichnungsnummer/Drawing number:

20-05-35605

Maßstab/Scale: 1:20

Status
in Arbeit

Version

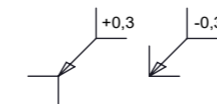
Format
A2
Blatt/Sheet
1 / 3

W = √

√ = √Rz100

√ = √Rz25

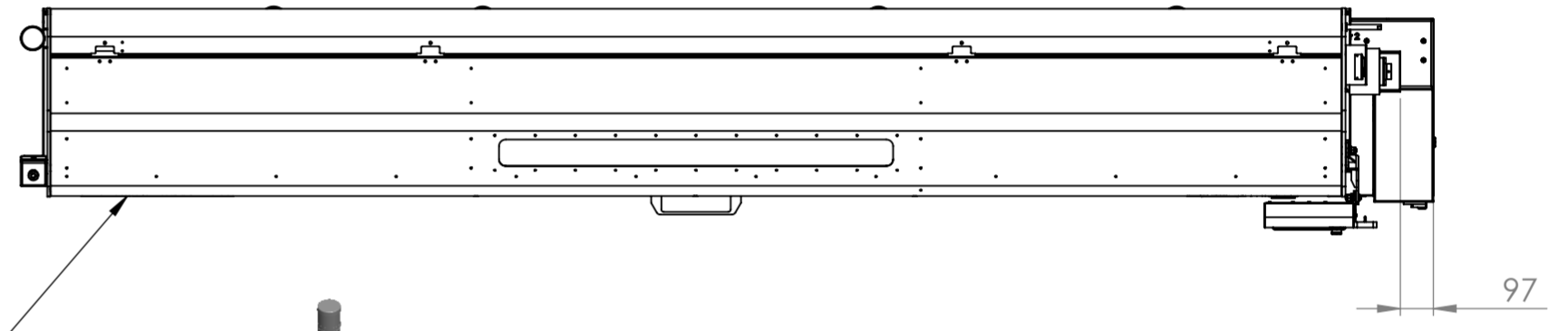
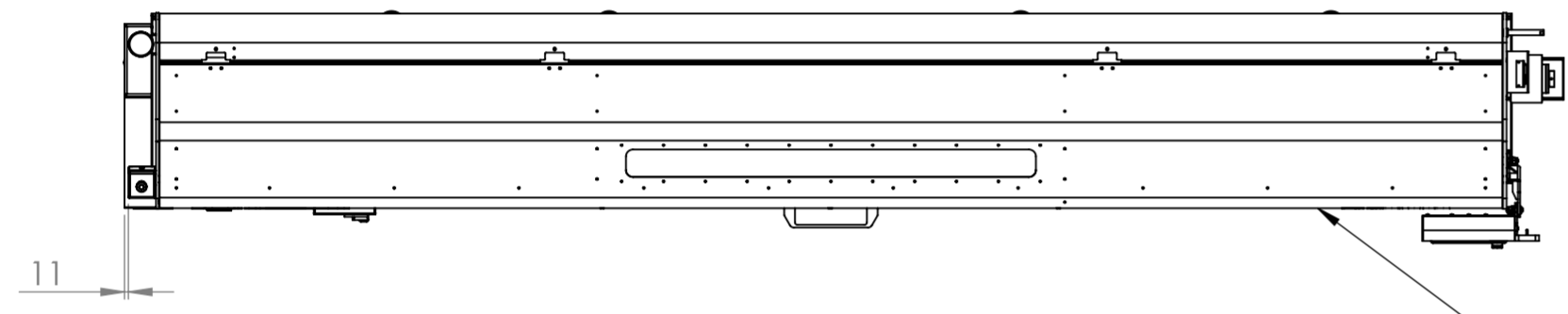
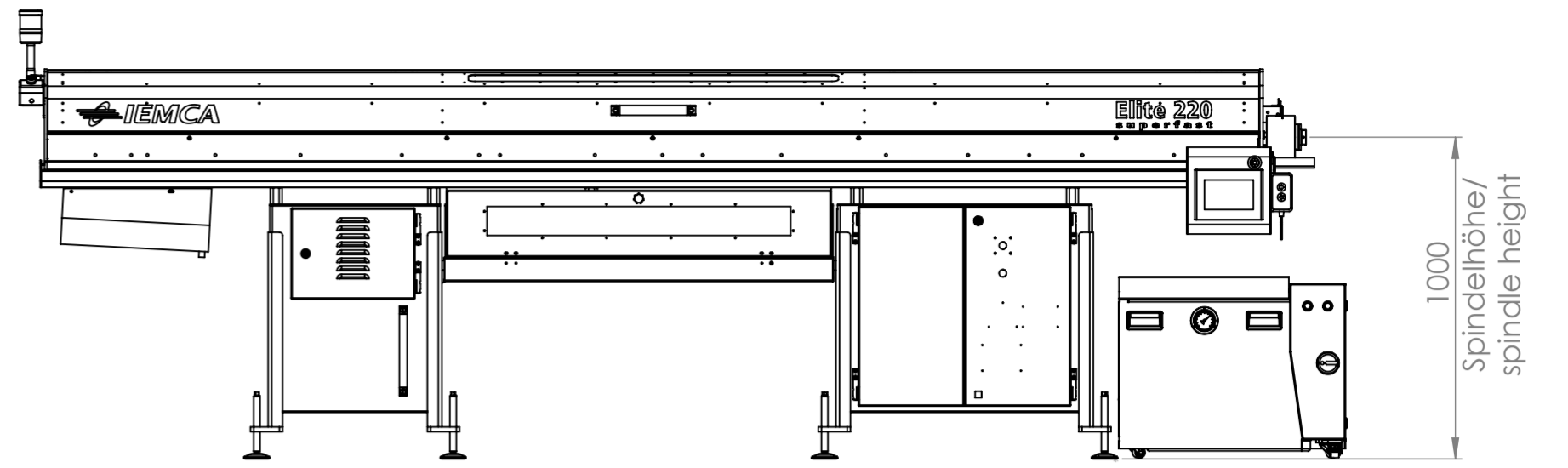
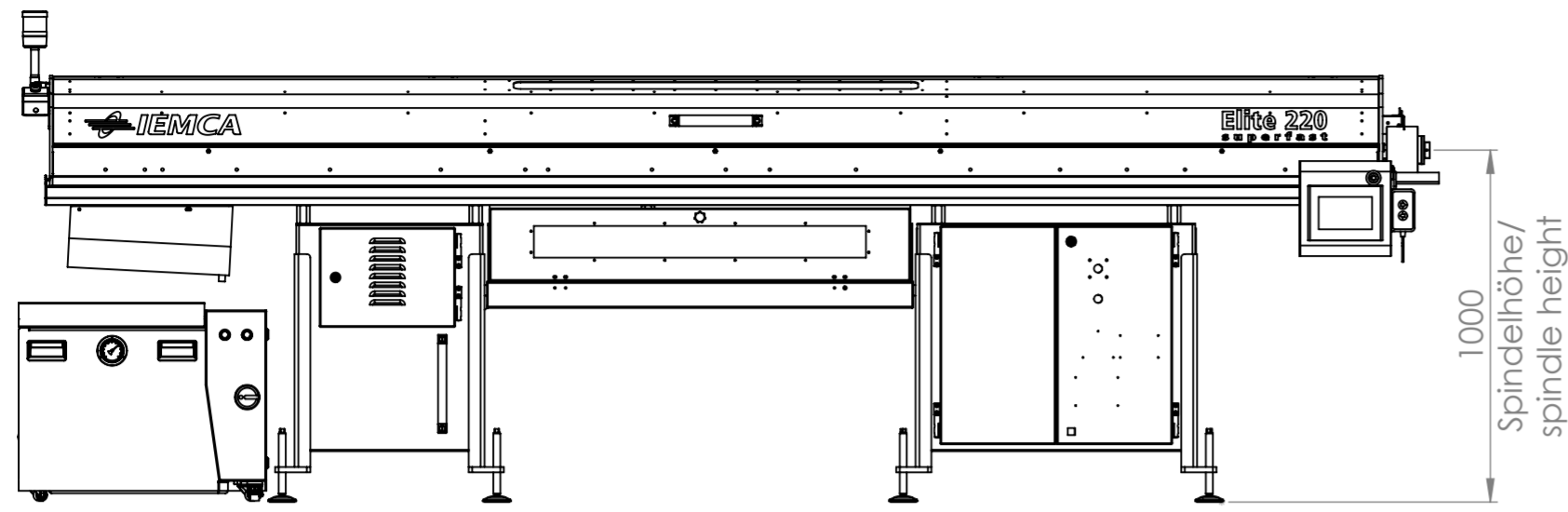
√ = √Rz6.3



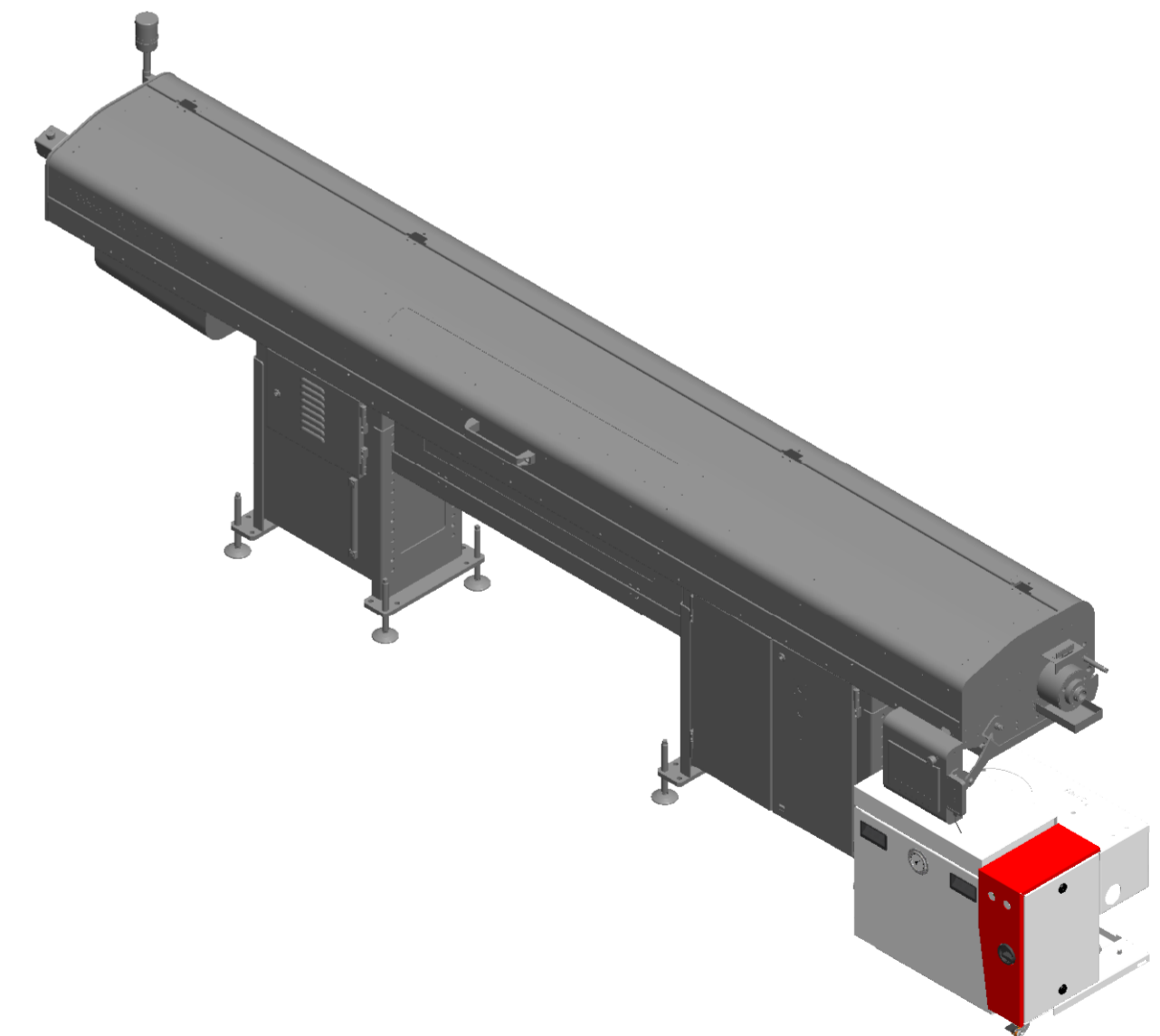
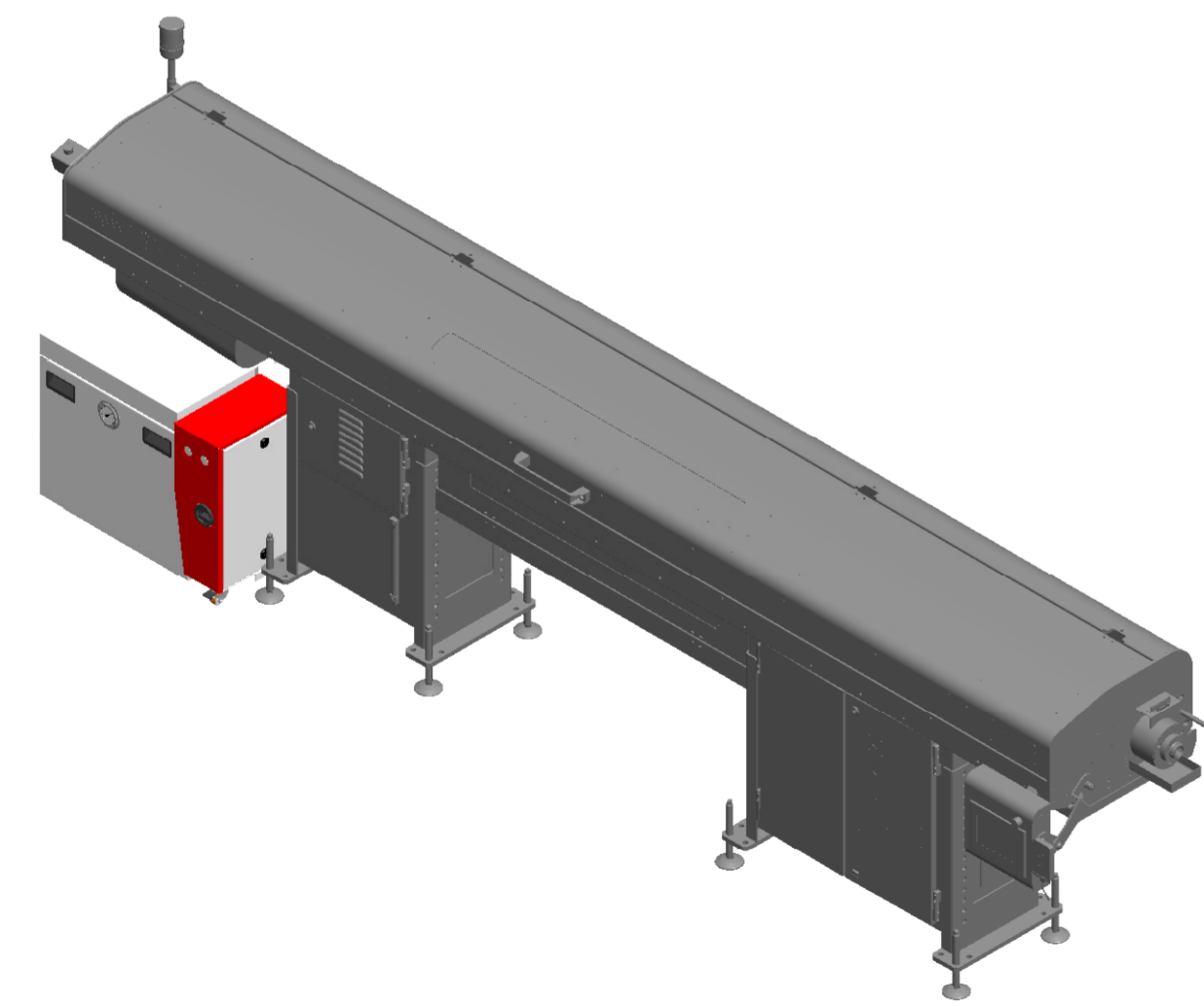
Datum	Name
Erstellt 20.05.2020	trupp
Freig.	

Müller Hydraulik GmbH
Albring 29
78658 Zimmern o. R.
Tel.: 0741-174575-0

Zust.	Änderungen/Changes	Datum	Name



Bedienseite/
operator side



Aufstellsituation CL1E/ installation situation CL1E



Diese Zeichnung ist urheberrechtlich geschützt und darf ohne die schriftliche Zustimmung der Firma Müller Hydraulik GmbH keinen Dritten inhaltlich mitgeteilt noch ausgehandelt werden!
This drawing is copyrighted and may not be handed over to third parties without written approval of the company Müller Hydraulik GmbH concerning the contents!

Zust.	Änderungen/Changes	Datum	Name

Allgemeintoleranzen/ General tolerances DIN ISO 2768-mK		Datum 20.05.2020	
Erstellt Freig.		Name trupp	
Müller Hydraulik GmbH Albring 29 78658 Zimmern o. R. Tel.: 0741-174575-0			

Halbzeug/Raw material:		ERP-Artikel:	
Werkstoff/Material:		Benennung/Title:	
Gewicht/Weight:		Aufstellsituation Elite 220 superfast	
Zeichnungsnummer/Drawing number:		Status in Arbeit	Format A2
20-05-35604		Version	Blatt/Sheet 1 / 3
Maßstab/Scale: 1:20			

