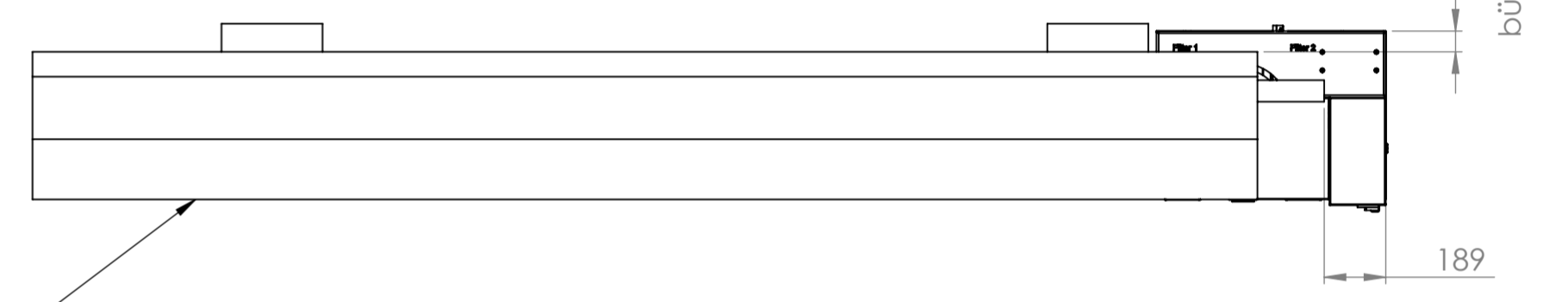
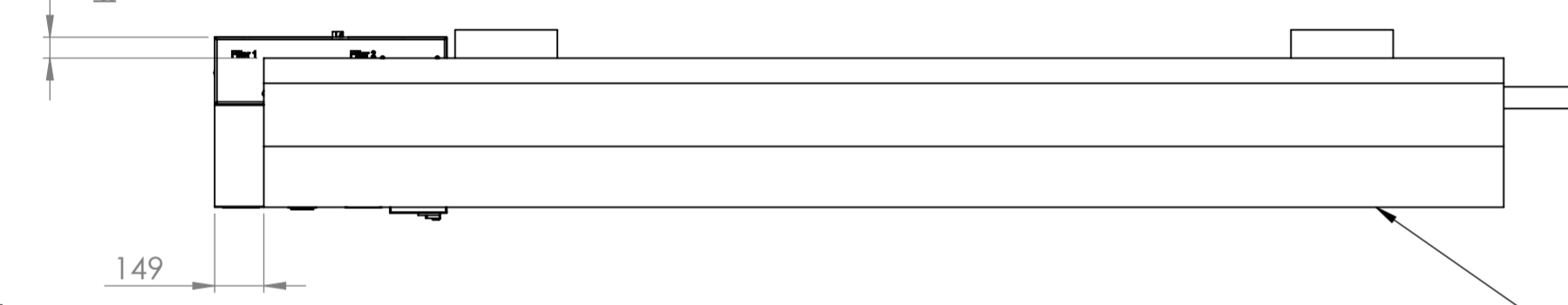
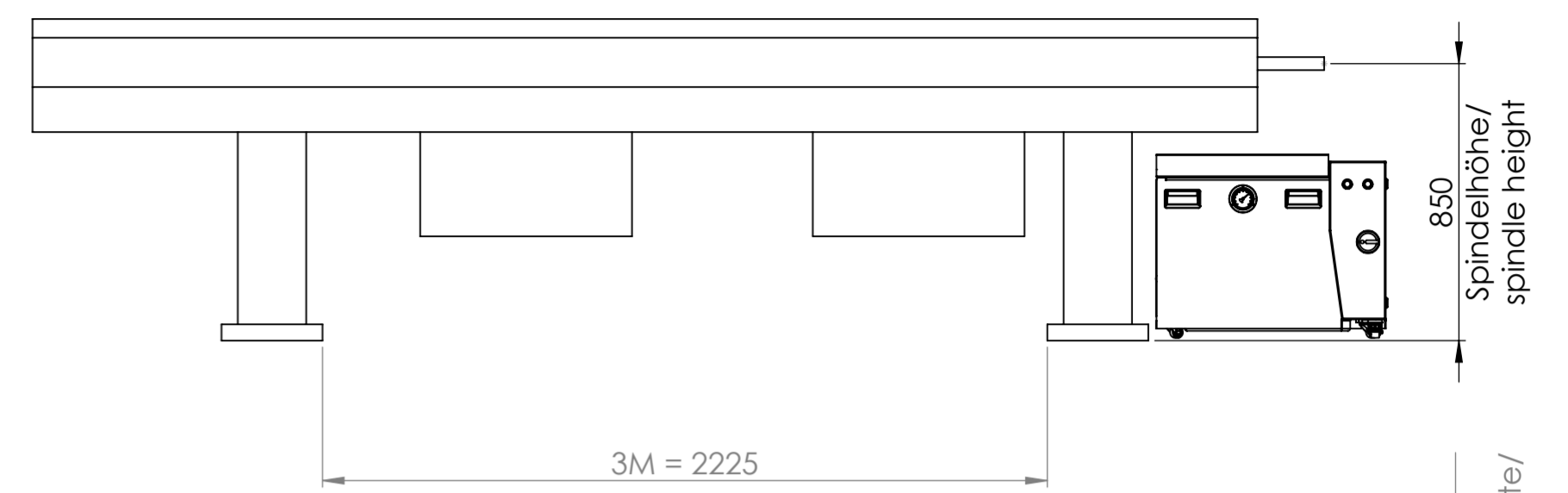
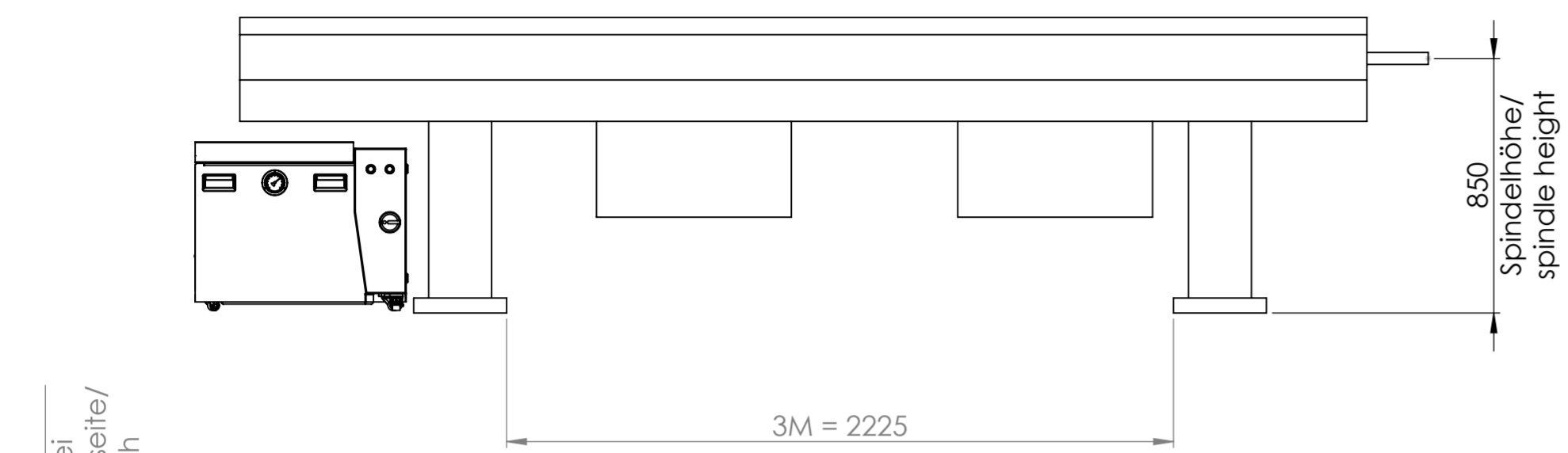
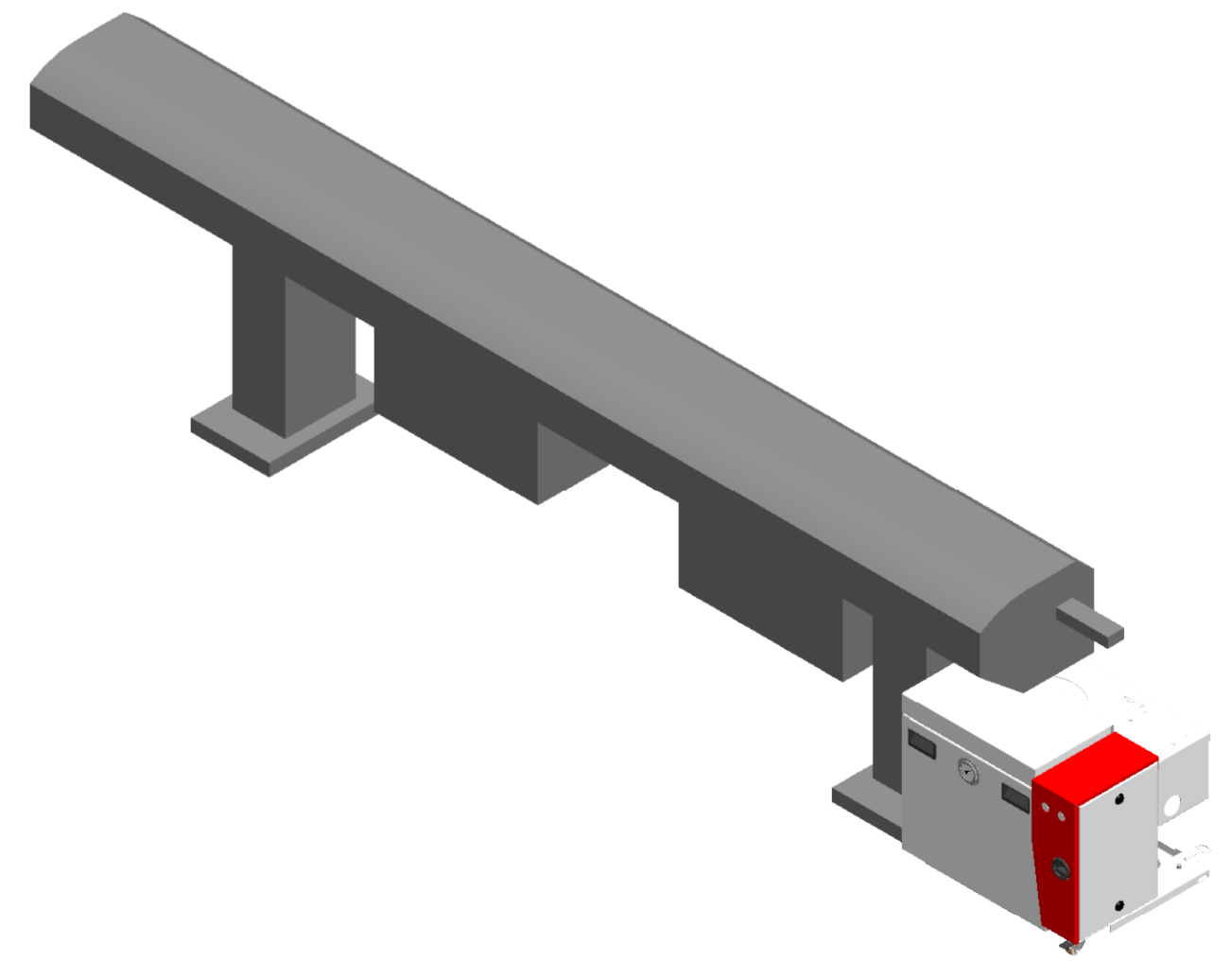
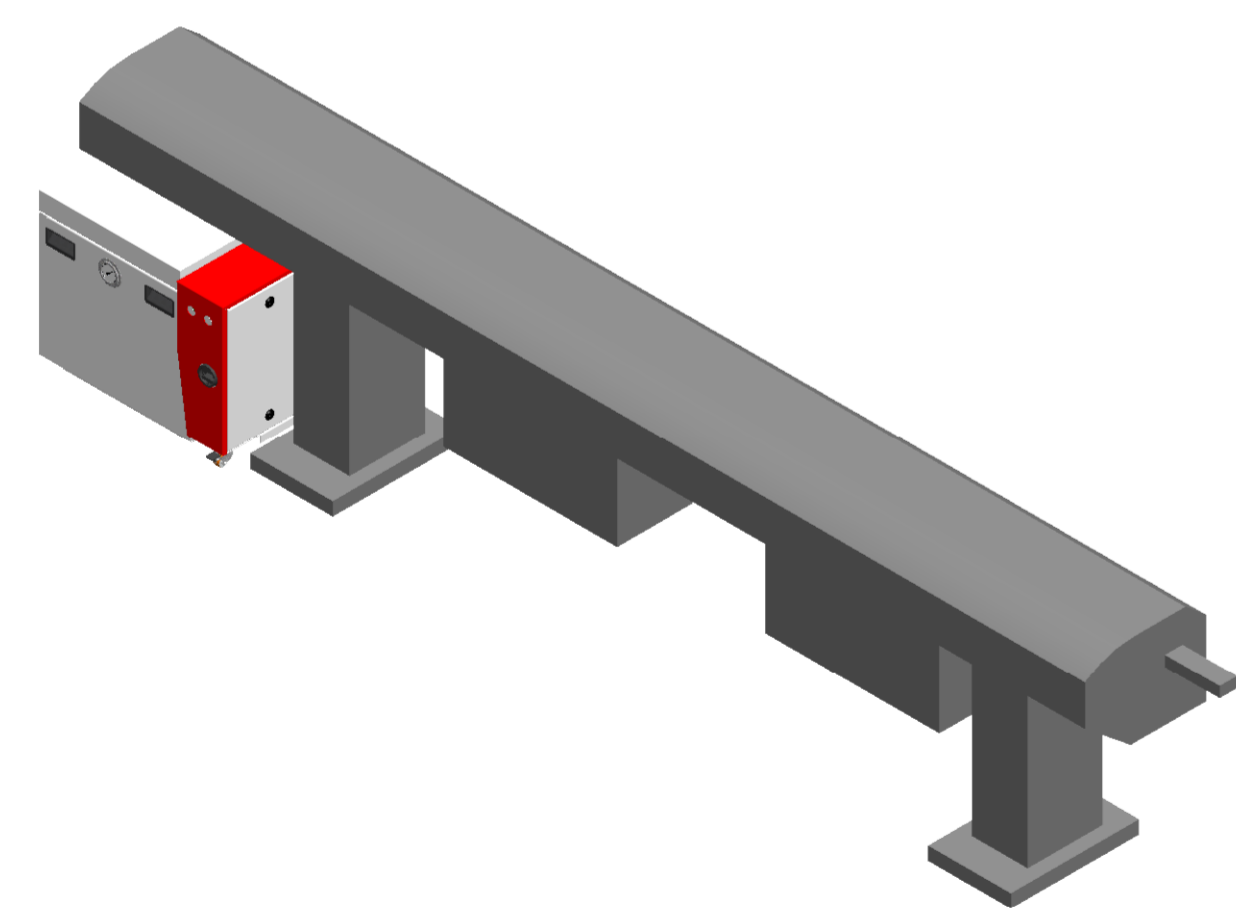


Aufstellsituation CL1E/ installation situation CL1E



Bedienerseite/
operator side

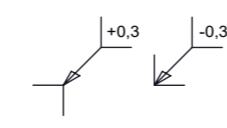


Diese Zeichnung ist urheberrechtlich geschützt und darf ohne die schriftliche Zustimmung der Firma Müller Hydraulik GmbH keinen Dritten inhaltlich mitgeteilt noch ausgehandelt werden!
This drawing is copyrighted and may not be handed over to third parties without written approval of the company Müller Hydraulik GmbH concerning the contents!

Allgemeintoleranzen/ General tolerances DIN ISO 2768-mK		Datum Date	
Erstellt Created	27.03.2020	Name Name	trupp
Freig. Released			
Zust. Status		Datum Date	
Änderungen/Changes		Name Name	

Müller Hydraulik GmbH
Albring 29
78658 Zimmern o. R.
Tel.: 0741-174575-0

Halbzeug/Raw material:		Status		Format	
Werkstoff/Material:		in Arbeit		A2	
Gewicht/Weight:		Version		Blatt/Sheet	
ERP-Artikel:				1 / 3	
Benennung/Title:		Zeichnungsnummer/Drawing number:		Maßstab/Scale: 1:20	
Aufstellsituation_Express_112_3M		20-03-34725			



Überstand bei
bündiger Vorderseite/
protrusion with
flush front

36

379

3M = 1730

900
Spindelhöhe/
spindle height

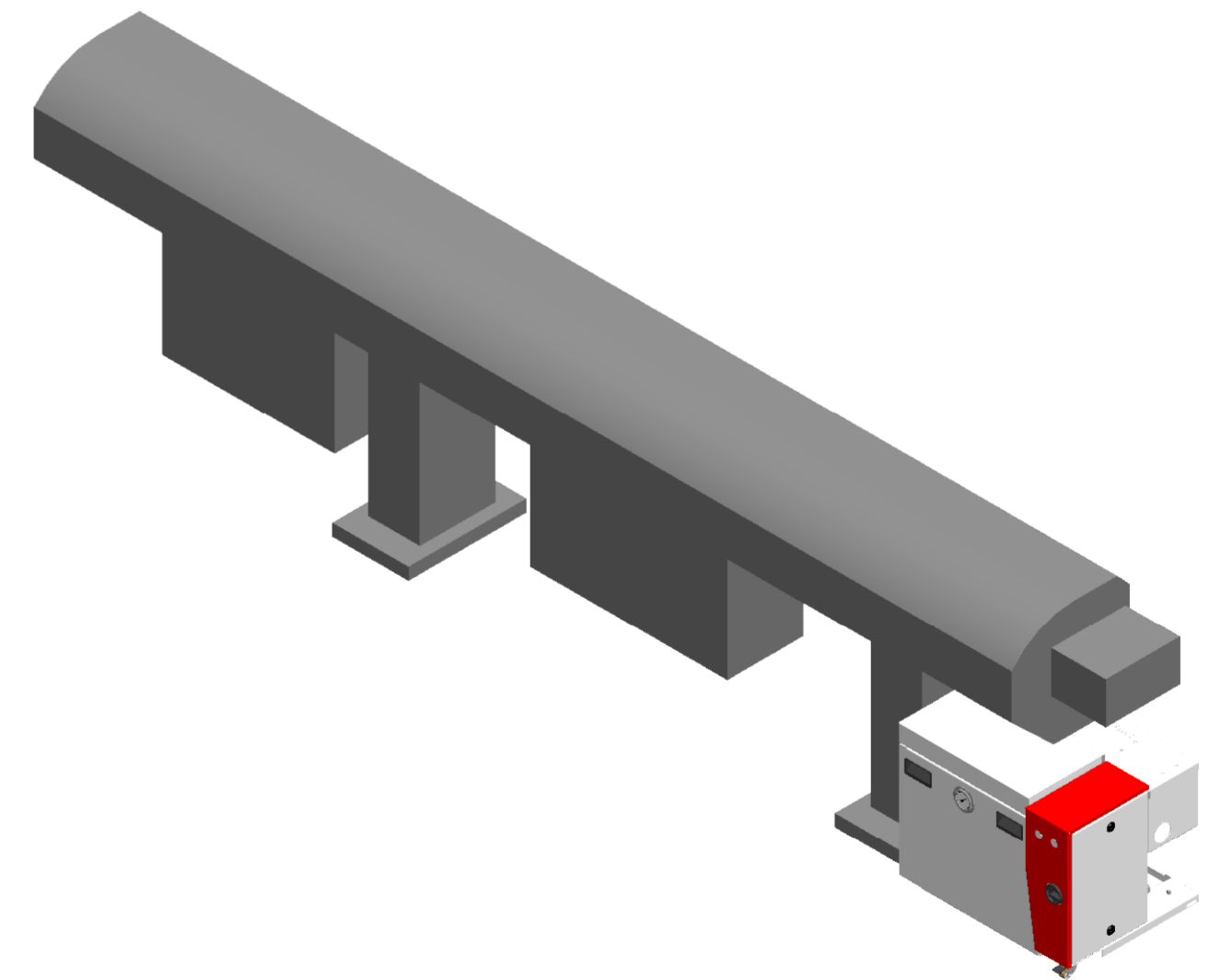
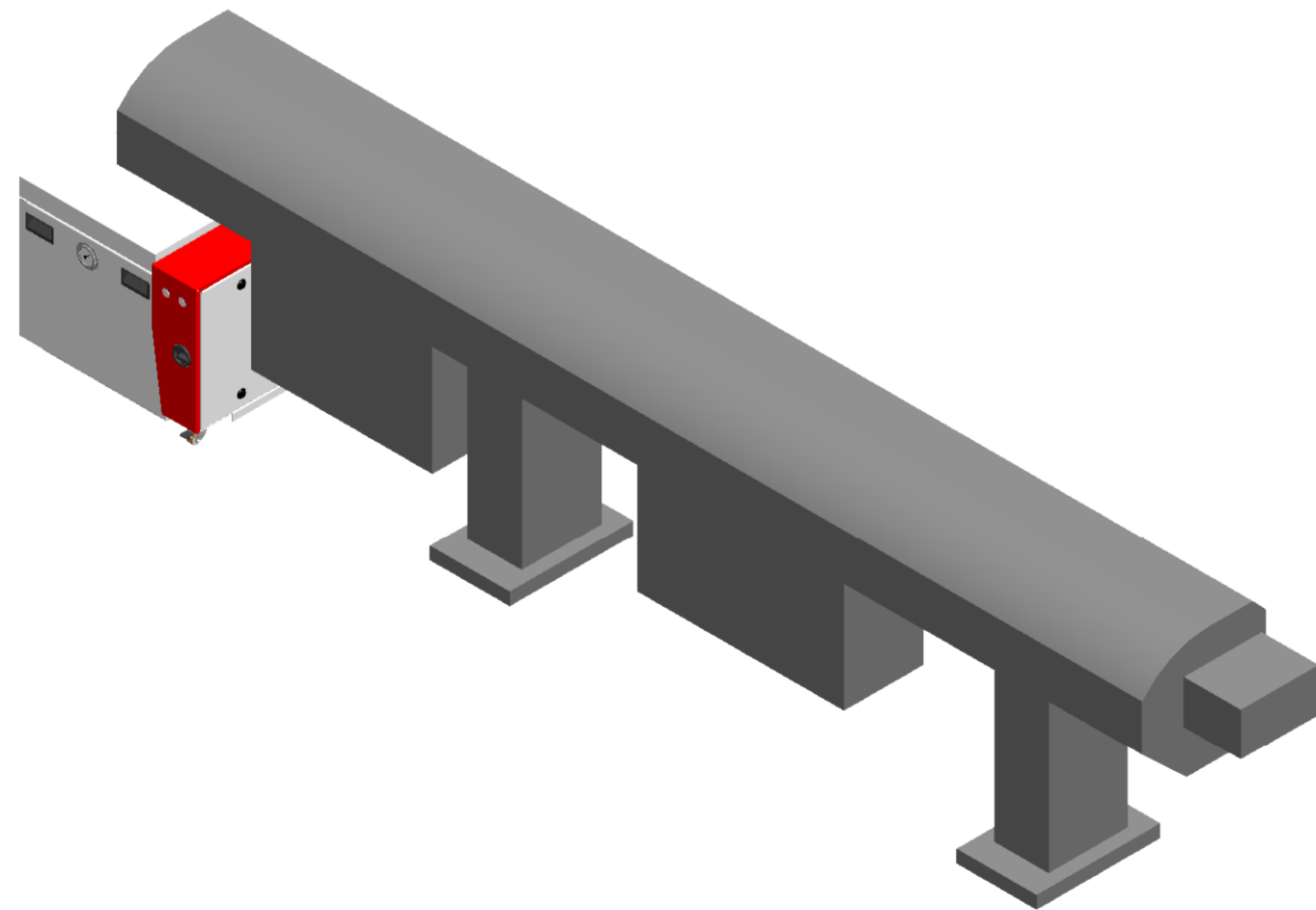
Bedienerseite/
operator side

Überstand bei
bündiger Vorderseite/
protrusion with
flush front

36

24

900
Spindelhöhe/
spindle height



Aufstellsituation CL1E/ installation situation CL1E



Diese Zeichnung ist urheberrechtlich geschützt und darf ohne die schriftliche Zustimmung der Firma Müller Hydraulik GmbH keinen Dritten inhaltlich mitgeteilt noch ausgehandelt werden!
This drawing is copyrighted and may not be handed over to third parties without written approval of the company Müller Hydraulik GmbH concerning the contents!

Allgemeintoleranzen/
General tolerances
DIN ISO 2768-mK

DIN 6 T1 -
Proj.methode 1

Halbzeug/Raw material:

Werkstoff/Material:

Gewicht/Weight:

ERP-Artikel:

Benennung/Title:

Aufstellsituation_Express_220_S2_3M

Zeichnungsnummer/Drawing number:

20-03-34727

Status

in Arbeit

Version

Format

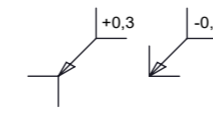
A2

Blatt/Sheet

1 / 3

Müller Hydraulik GmbH
Albring 29
78658 Zimmern o. R.
Tel.: 0741-174575-0

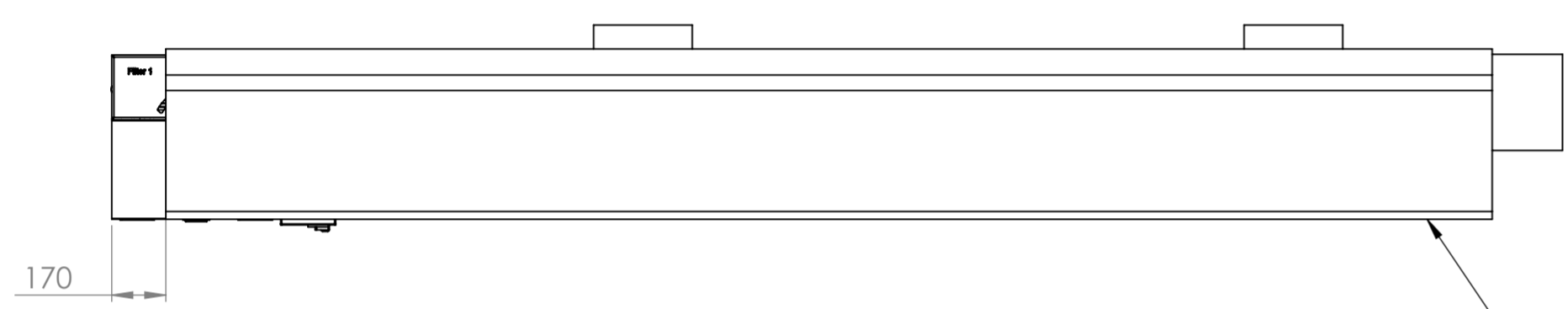
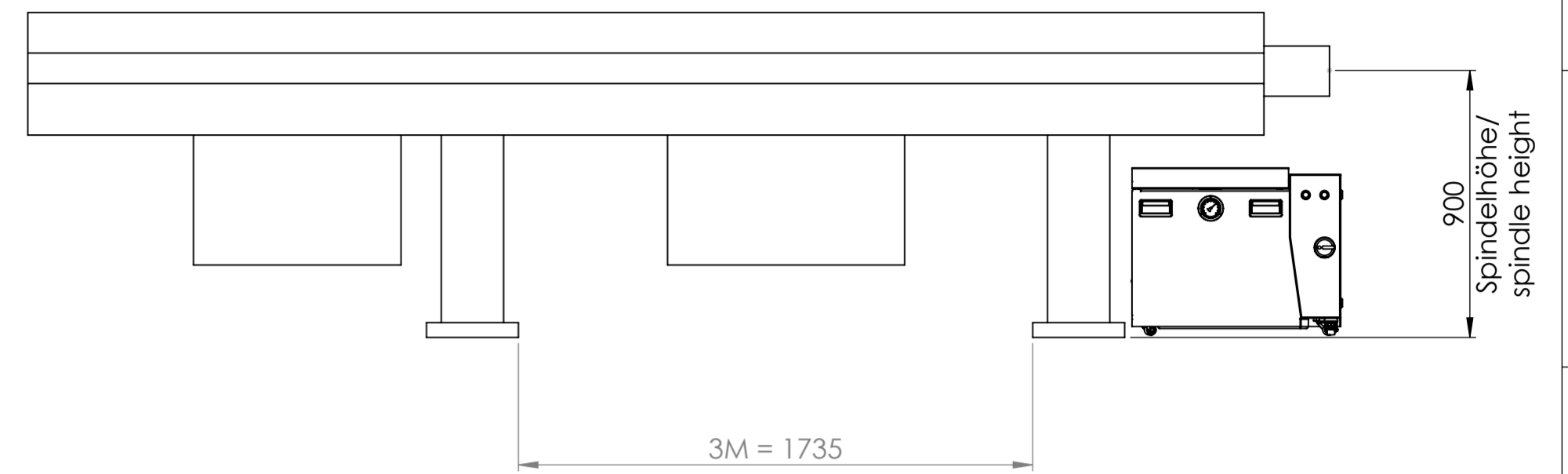
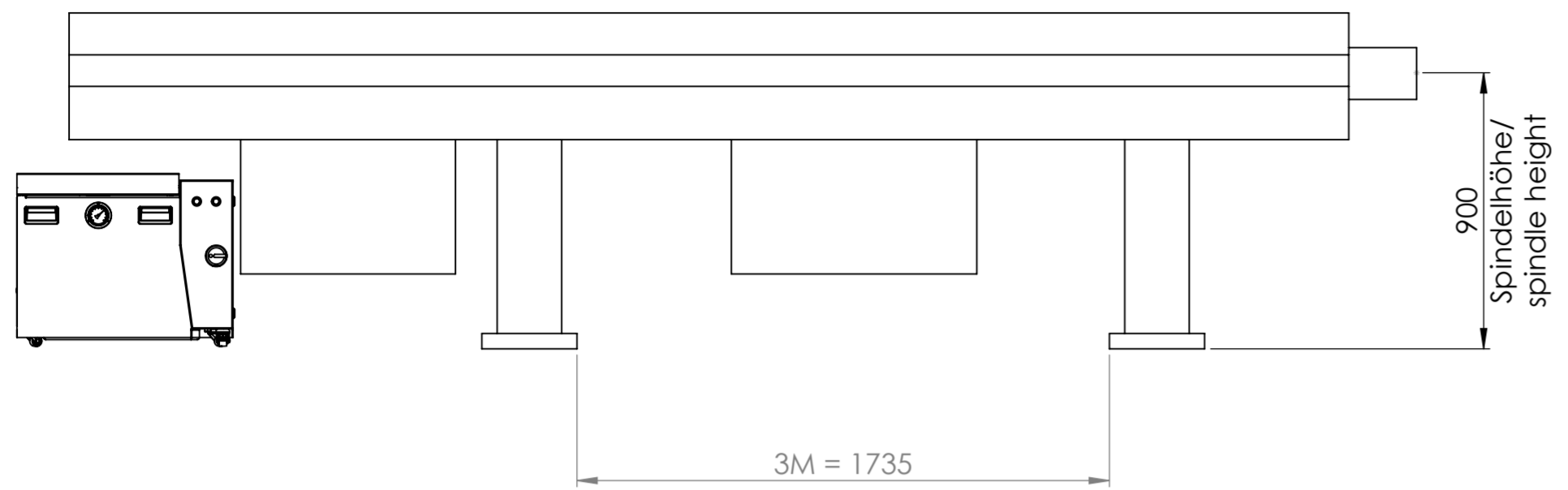
W	=	✓
Y	=	√Rz100
X	=	√Rz25
Z	=	√Rz6.3



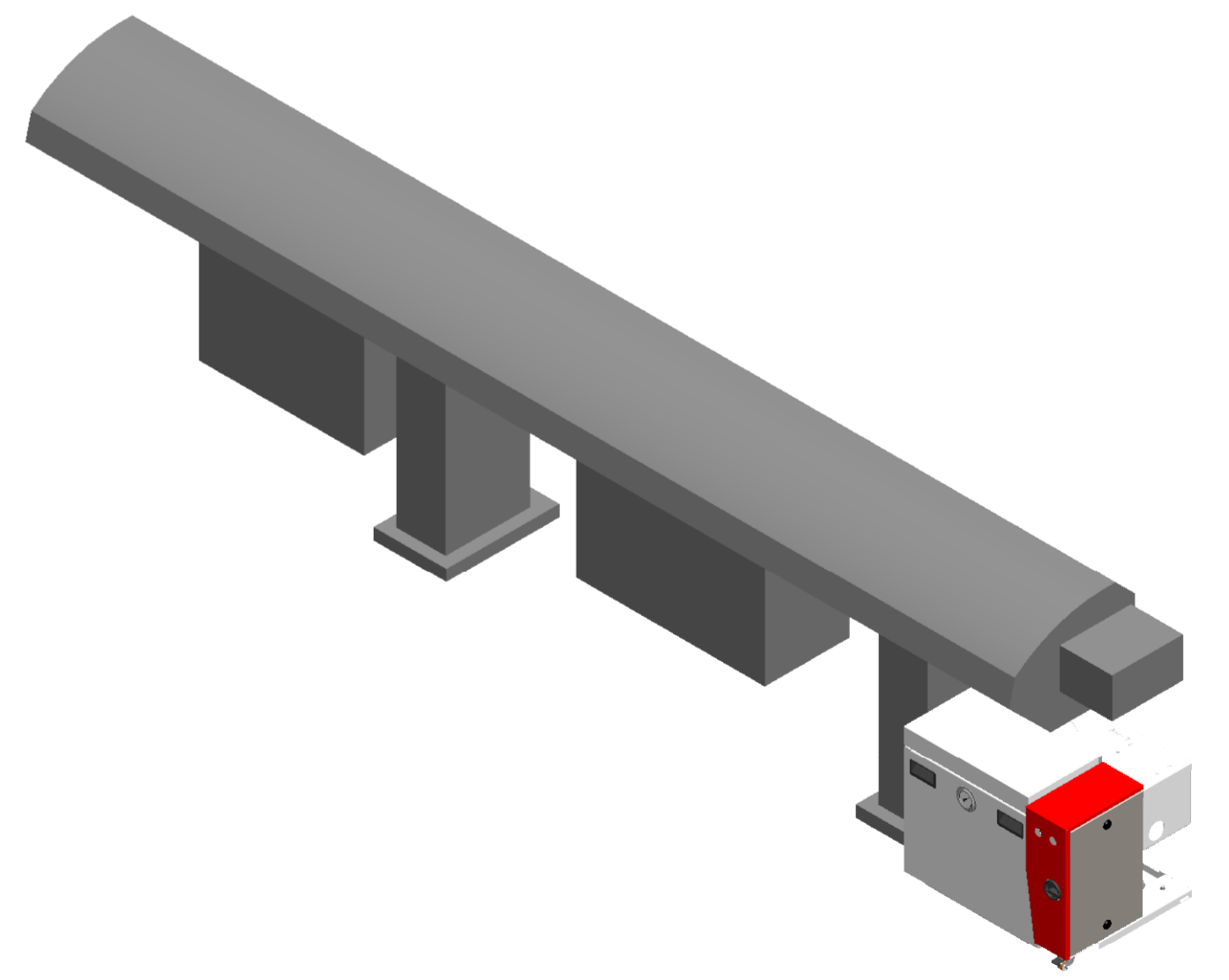
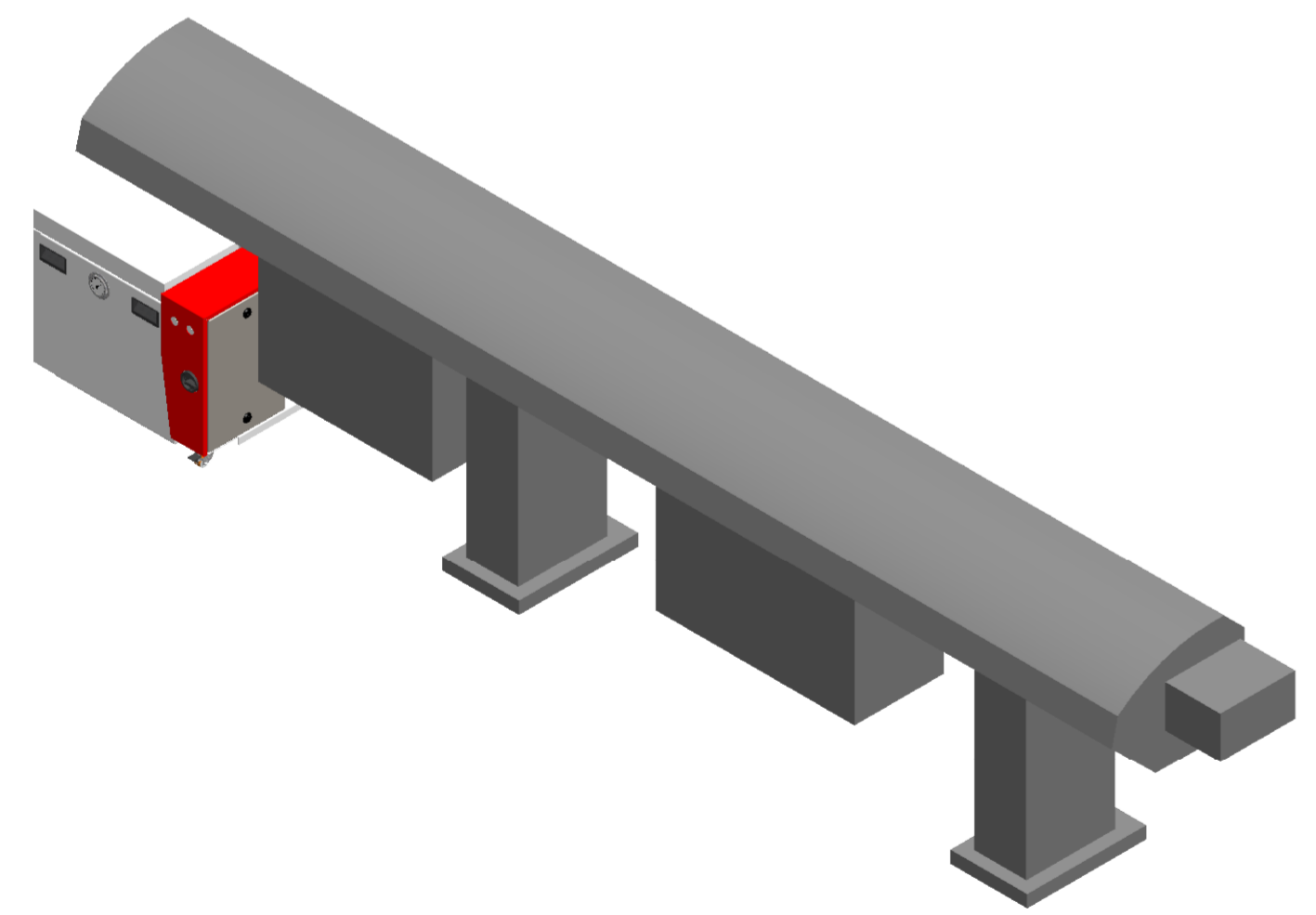
Datum	Name
Erstellt 26.03.2020	trupp
Freig.	

Zust.	Änderungen/Changes	Datum	Name

Maßstab/Scale: 1:20



Bedienseite/
operator side



Aufstellsituation CL1E/ installation situation CL1E

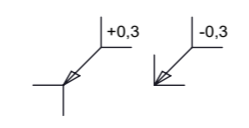


Diese Zeichnung ist urheberrechtlich geschützt und darf ohne die schriftliche Zustimmung der Firma Müller Hydraulik GmbH keinen Dritten inhaltlich mitgeteilt noch ausgehandelt werden!
This drawing is copyrighted and may not be handed over to third parties without written approval of the company Müller Hydraulik GmbH concerning the contents!

Allgemeintoleranzen/ General tolerances DIN ISO 2768-mK		DIN 6 T1 - Proj.methode 1	
Datum	Name		
Erstellt 27.03.2020	trupp		
Freig.			

Halbzeug/Raw material:	
Werkstoff/Material:	
Gewicht/Weight:	ERP-Artikel:
Benennung/Title:	
Aufstellsituation_Express_332_S2_3M	

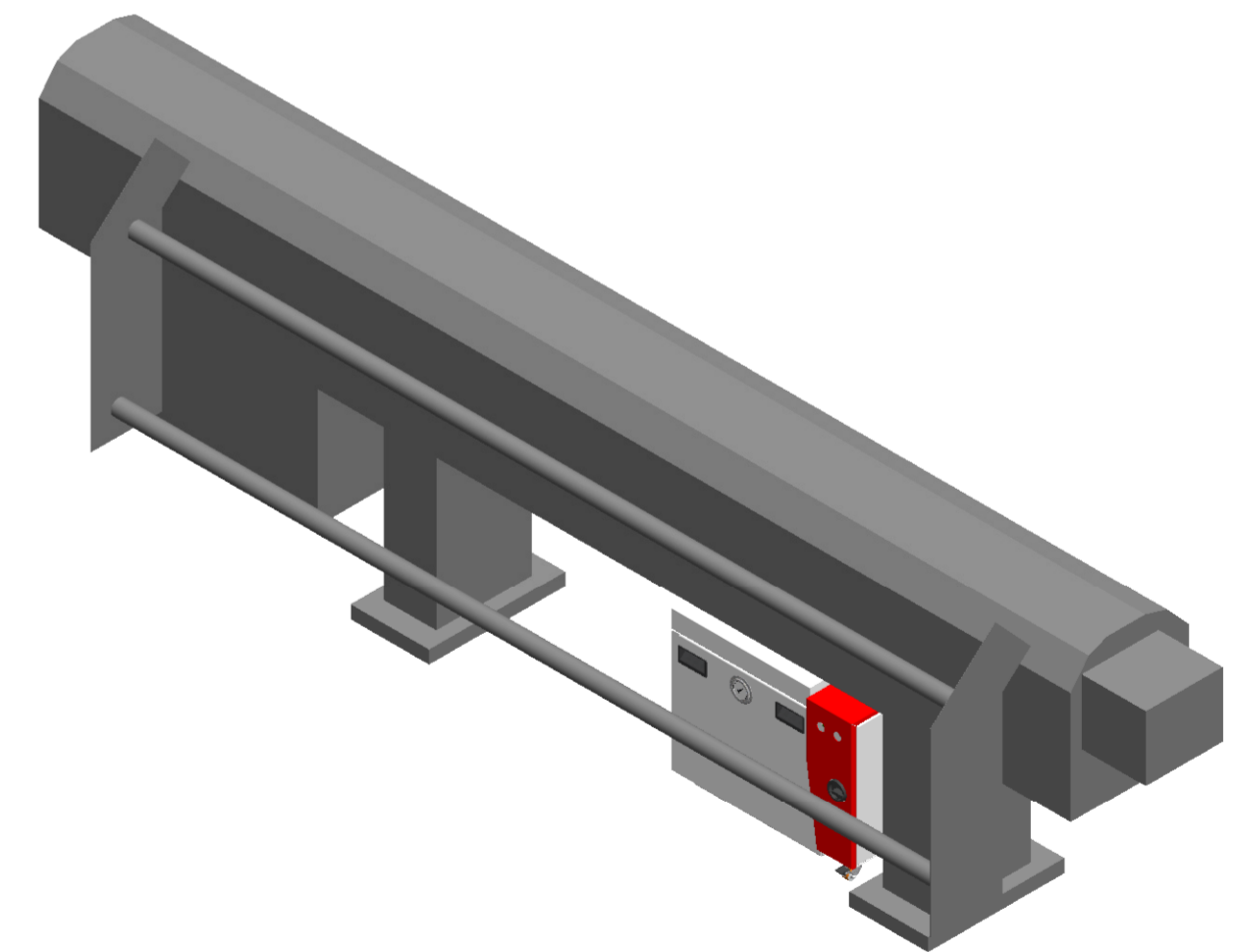
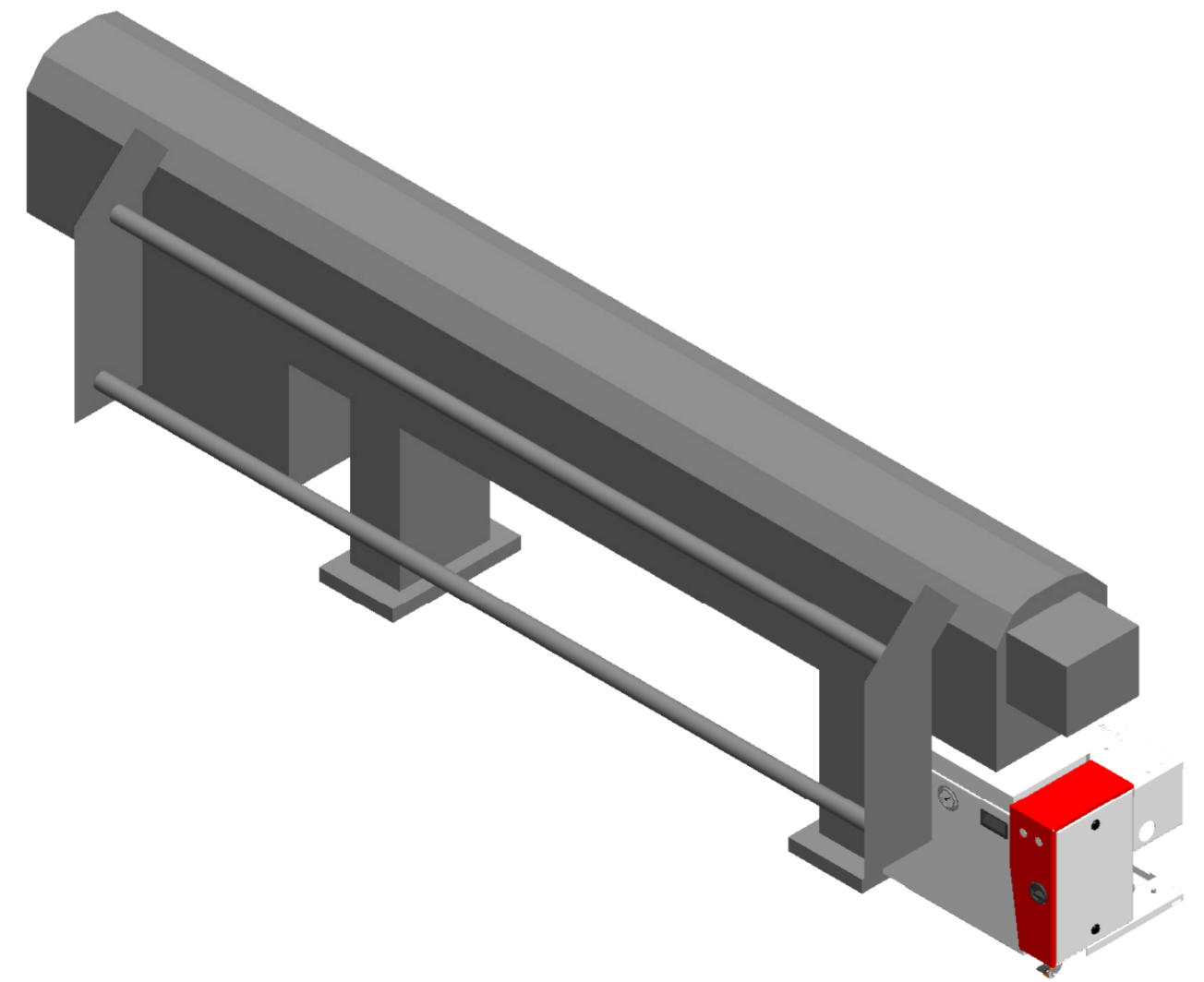
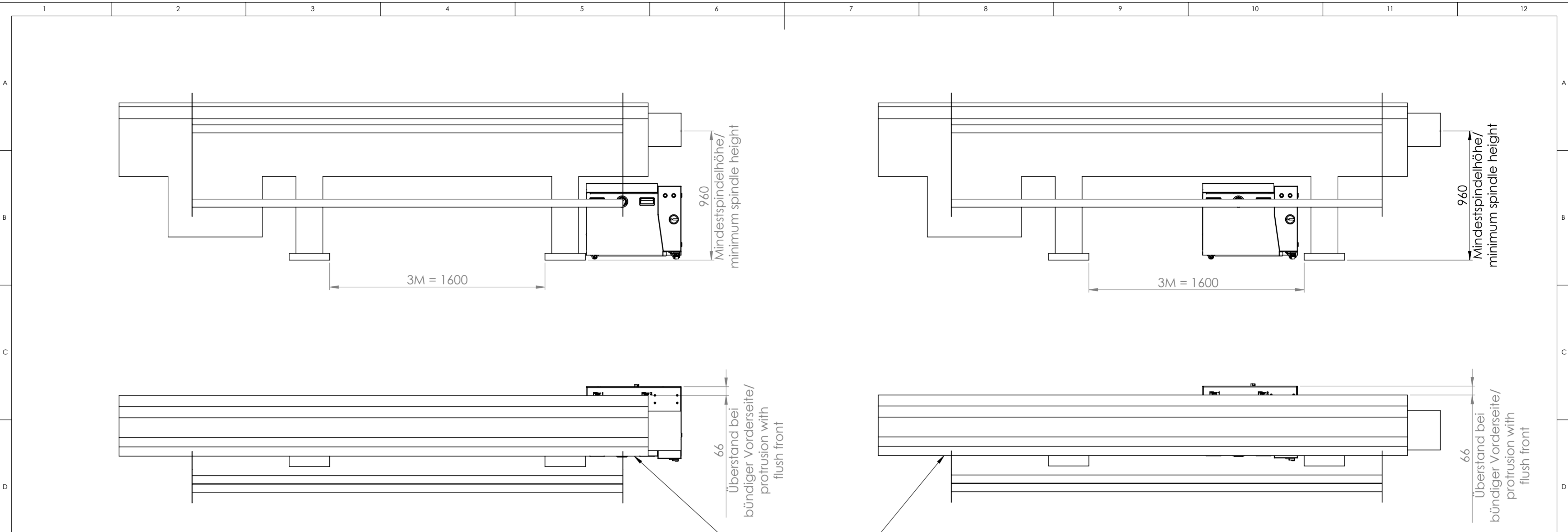
W/	✓
Y/	✓ Rz100
Z/	✓ Rz25
Z/	✓ Rz6.3



Müller Hydraulik GmbH
Albring 29
78658 Zimmern o. R.
Tel.: 0741-174575-0

Zeichnungsnummer/Drawing number:		Status	Format
20-03-34726		in Arbeit	A2
Maßstab/Scale: 1:20		Version	Blatt/Sheet
			1 / 3

Zust.	Änderungen/Changes	Datum	Name



Aufstellsituation CL1E/ installation situation CL1E



Diese Zeichnung ist urheberrechtlich geschützt und darf ohne die schriftliche Zustimmung der Firma Müller Hydraulik GmbH keinen Dritten inhaltlich mitgeteilt noch ausgehandelt werden!
This drawing is copyrighted and may not be handed over to third parties without written approval of the company Müller Hydraulik GmbH concerning the contents!

Allgemeintoleranzen/ General tolerances DIN ISO 2768-mK		Datum 26.03.2020	
Erstellt Freig.		Name trupp	
Müller Hydraulik GmbH Albring 29 78658 Zimmern o. R. Tel.: 0741-174575-0			

Halbzeug/Raw material:		ERP-Artikel:	
Werkstoff/Material:		Benennung/Title:	
Gewicht/Weight:		Aufstellsituation_Sprint_545_GAV_3M	
Zeichnungsnummer/Drawing number: 20-03-34770		Status in Arbeit	Format A2
Maßstab/Scale: 1:20		Version	Blatt/Sheet 1 / 3

