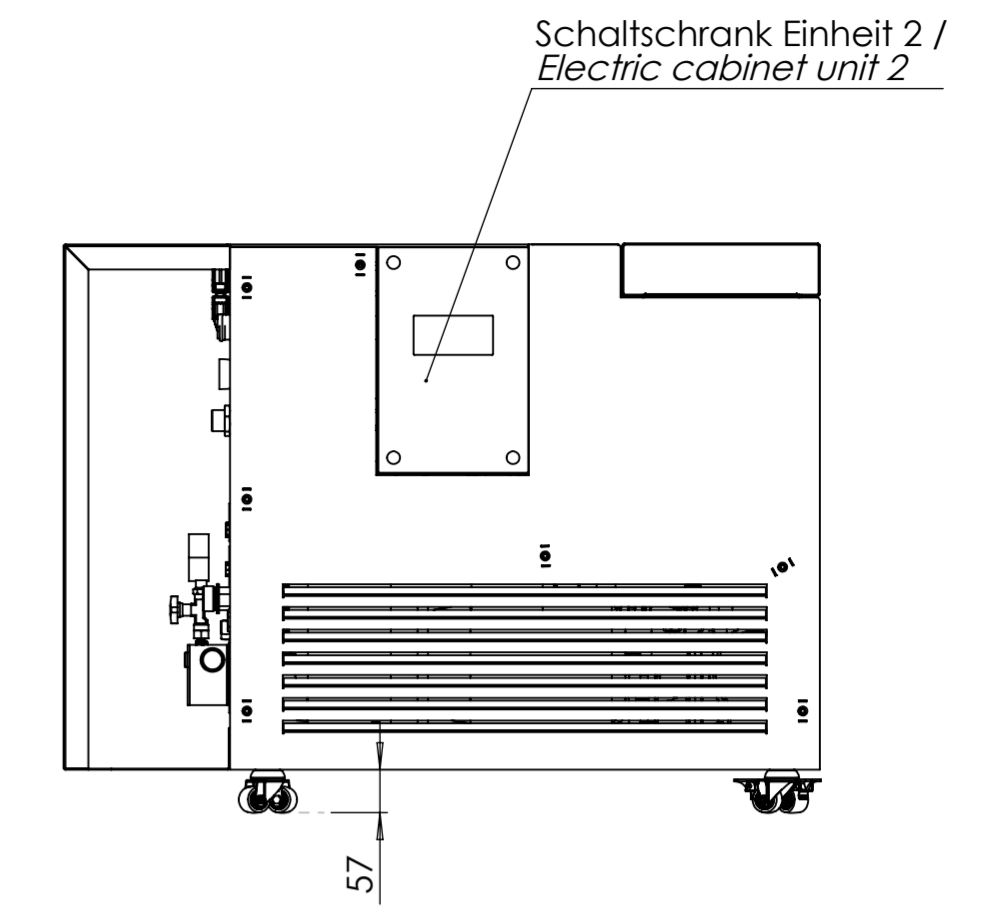
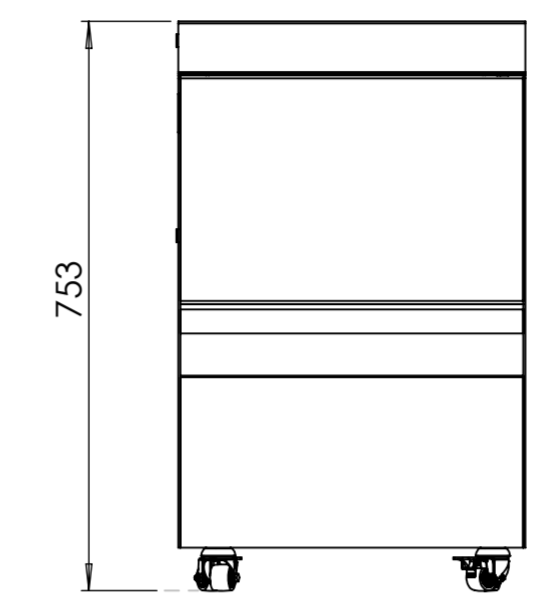


Abdeckung abnehmbar / cover removable



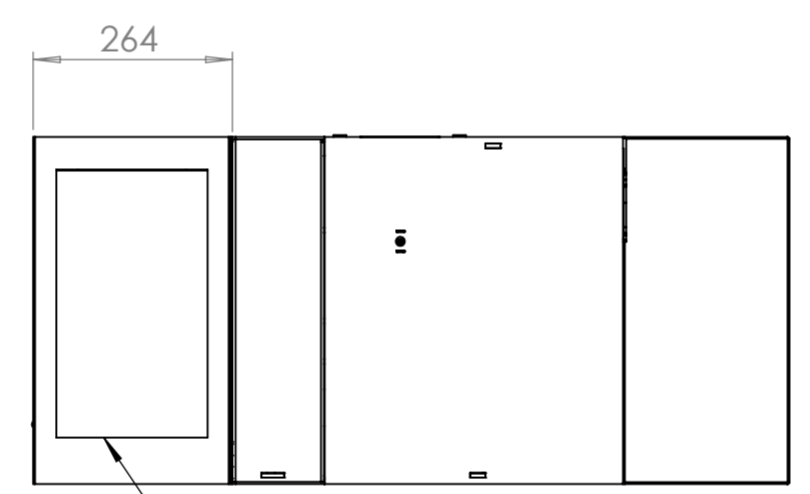
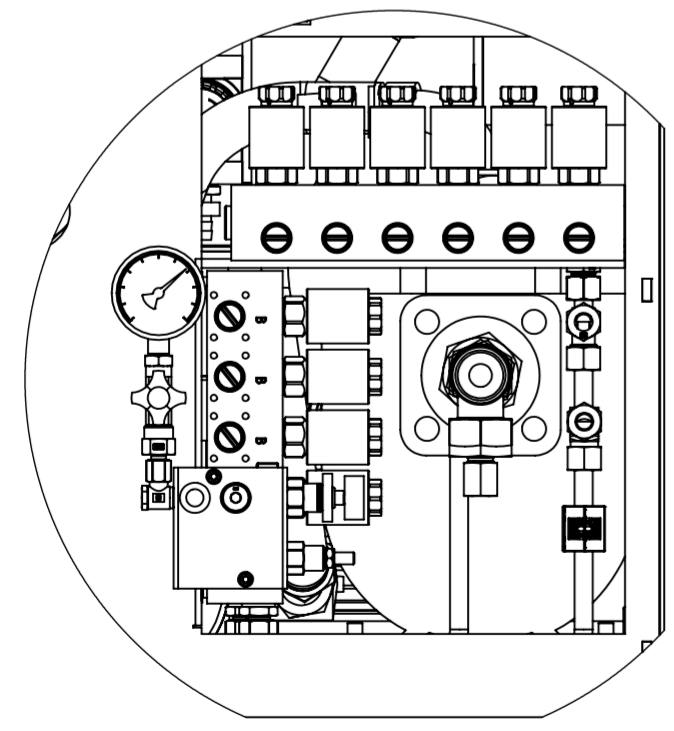
Lenkrollen mit Bremse / steering roller with brake

Lenkrollen / steering roller

Hochdruckabgänge Rp 1/4" / High pressure valve Rp 1/4"

5-10

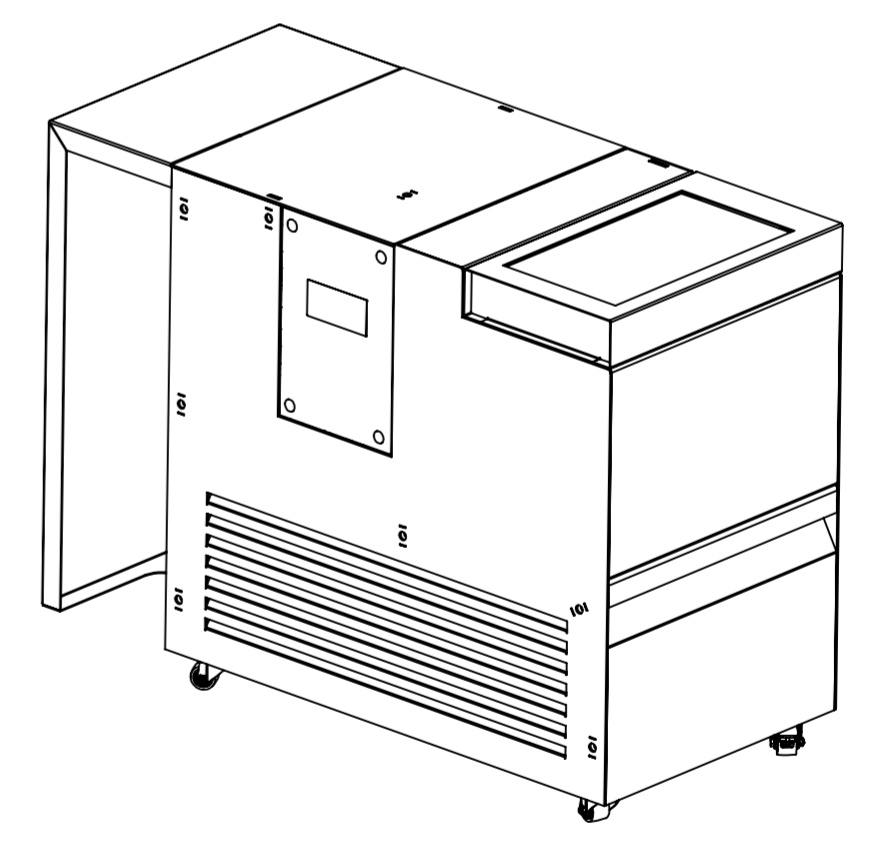
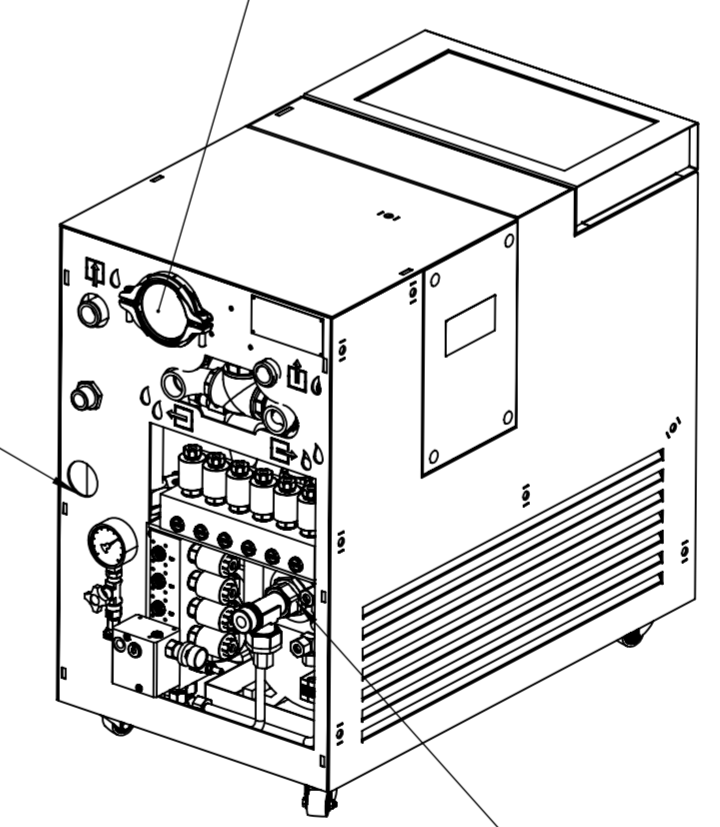
1-4



Wartungsdeckel / Maintenance lid

Absaugstutzen DN80 / Suction nozzle DN80

Abschlammeleitung 42-L / Filter out 42-L



Sauganschluß Rp 1" / Suction line Rp 1"

Anschlußwerte / Connected data:

Luftdruck / Air pressure: max. 5 bar

Gewicht / Weight: 180 kg
 Abmessung / Dimensions: L x B / W x H
 1400 x 610 x 1135
 Tankvolumen / Capacity: --- Liter



Diese Zeichnung ist urheberrechtlich geschützt und darf ohne die schriftliche Zustimmung der Firma Müller Hydraulik GmbH keinen Dritten inhaltlich mitgeteilt noch ausgehandelt werden!
 This drawing is copyrighted and may not be handed over to third parties without written approval of the company Müller Hydraulik GmbH concerning the contents!

Zust.	Änderungen/Changes	Datum	Name

Allgemeintoleranzen / General tolerances DIN ISO 2768-mK		DIN 6 T1 - Proj.methode 1	
Erstellt	Datum	Name	
Freig.	24.05.2019	smauth	

Halbzeug/Raw material:		Status	
Werkstoff/Material:		in Arbeit	
Gewicht/Weight: 23233.20 kg		Version	
ERP-Artikel:		Blatt/Sheet	
Benennung/Title:		Format	
BGR_Filtereinheit_Automatikfilter		A2	
Zeichnungsnummer/Drawing number:		Maßstab/Scale: 1:10	
19-01-30305		3 / 3	

