

Bedienseite/
operator side

Aufstellsituation CL3E/ installation situation CL3E

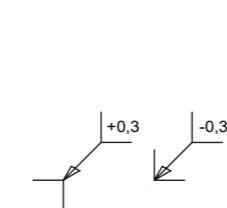


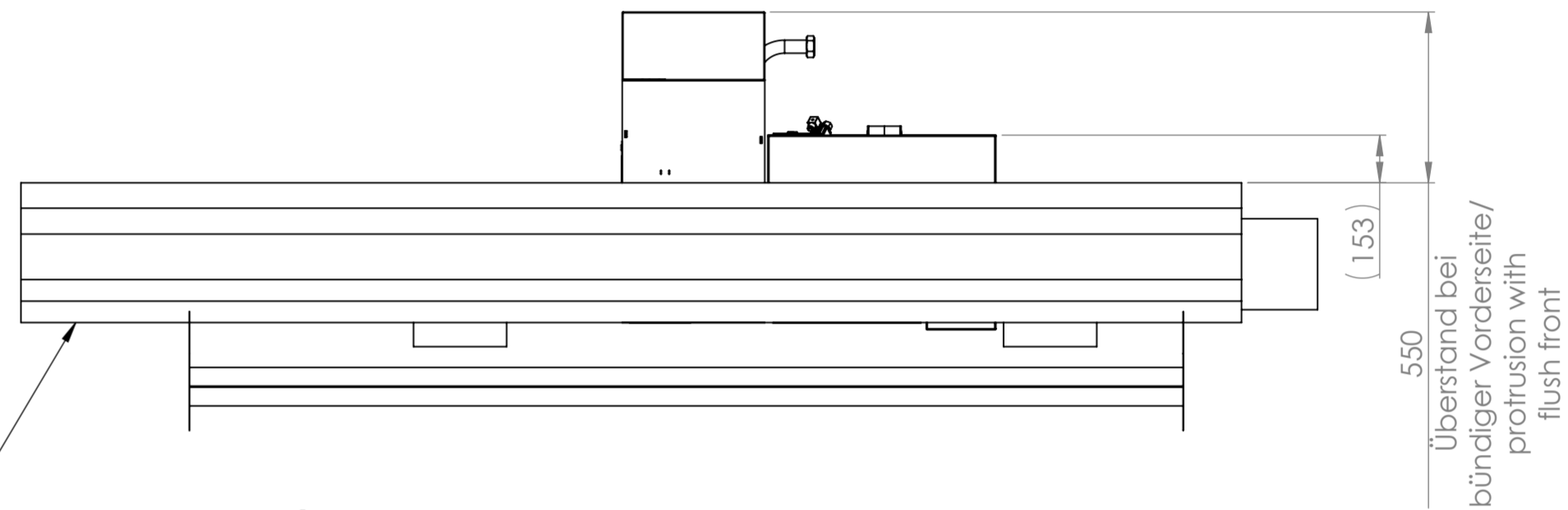
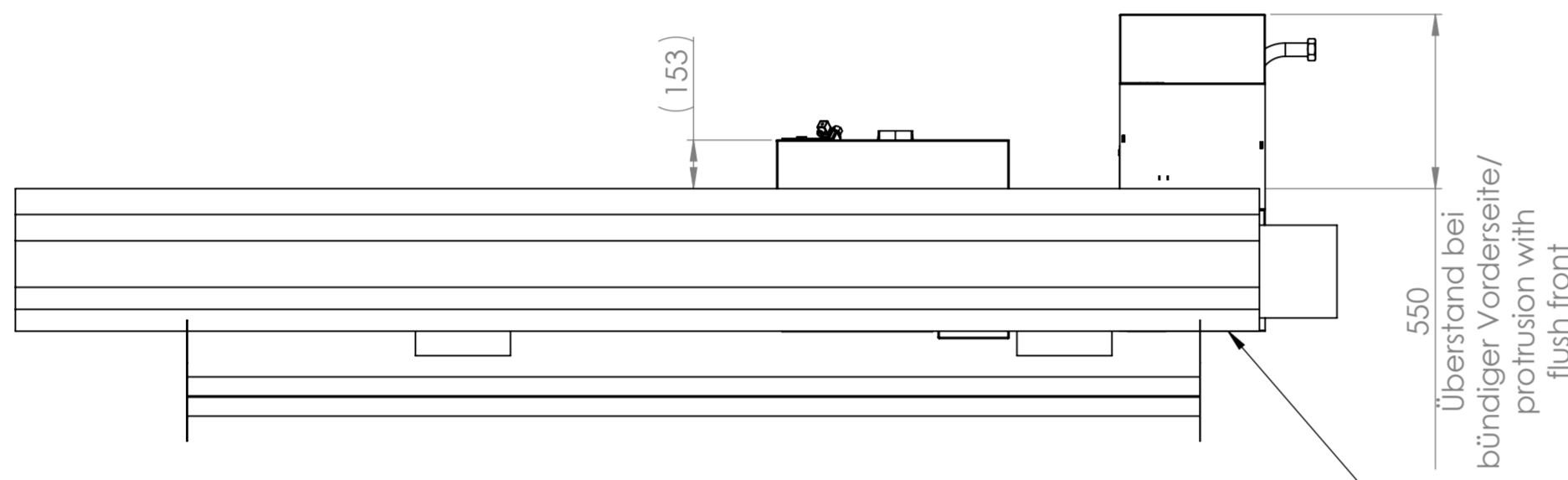
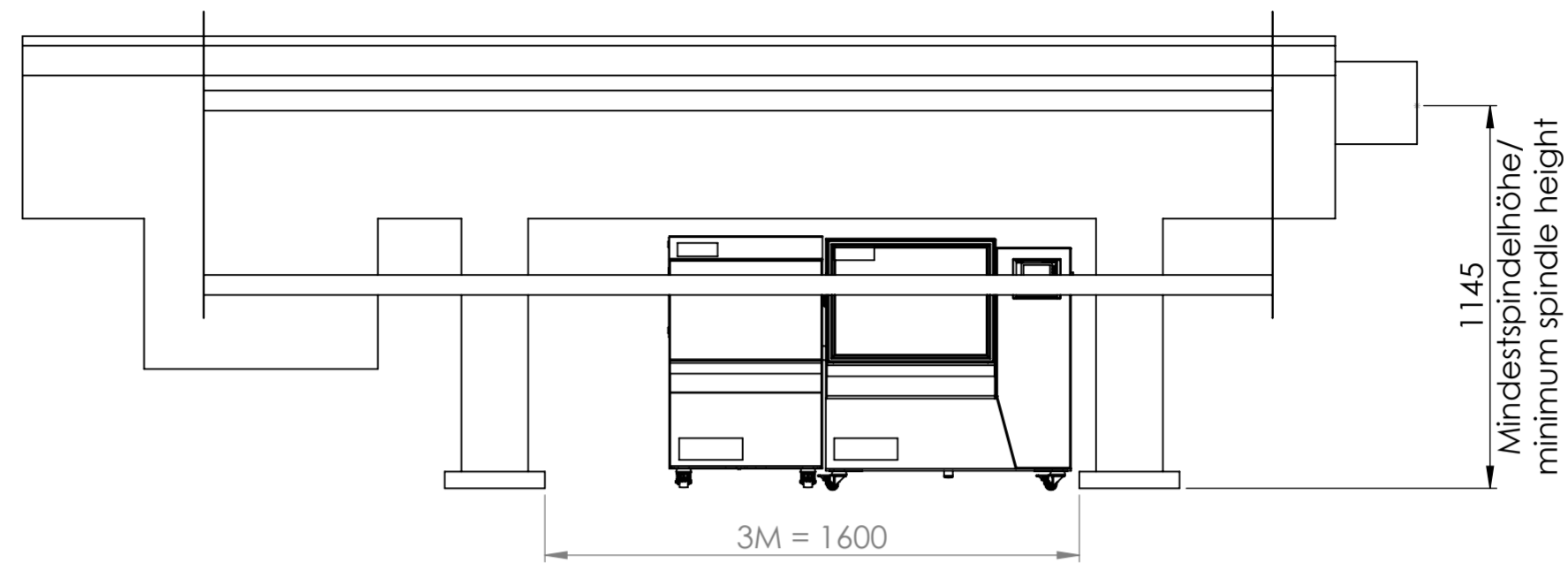
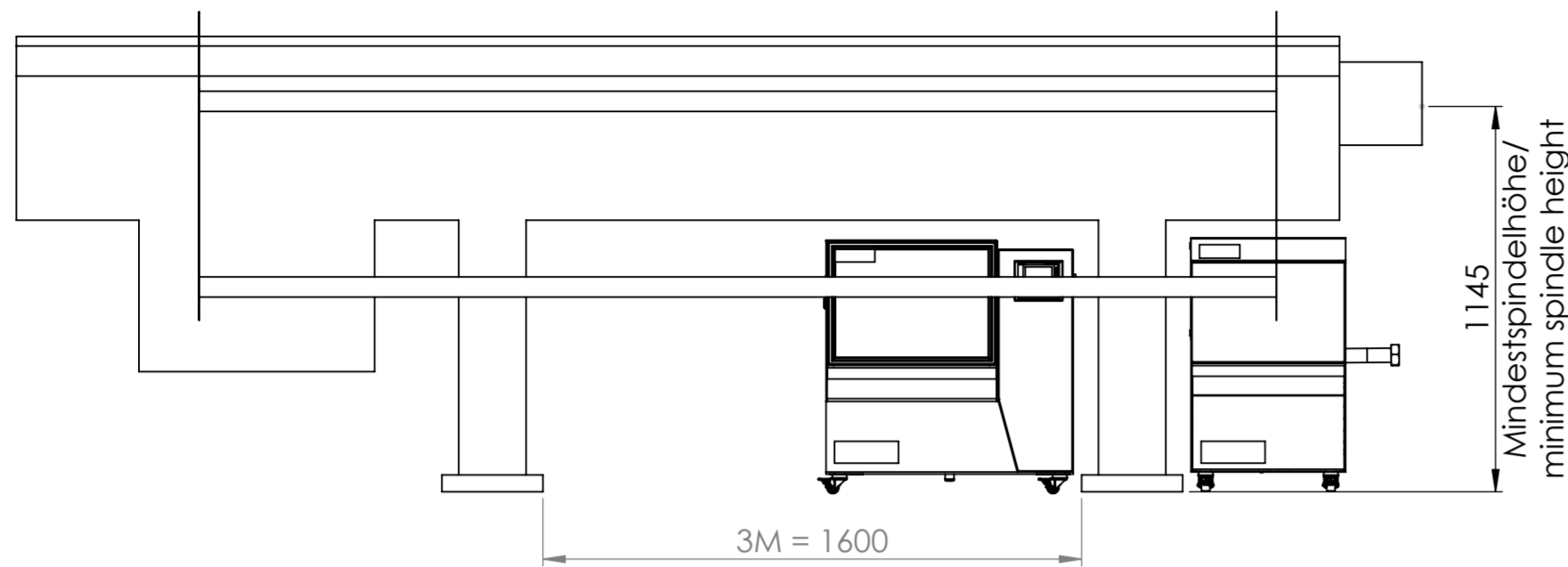
Diese Zeichnung ist urheberrechtlich geschützt und darf ohne die schriftliche Zustimmung der Firma Müller Hydraulik GmbH keinen Dritten inhaltlich mitgeteilt noch ausgehandelt werden!
This drawing is copyrighted and may not be handed over to third parties without written approval of the company Müller Hydraulik GmbH concerning the contents!

Zust.	Änderungen/Changes	Datum	Name

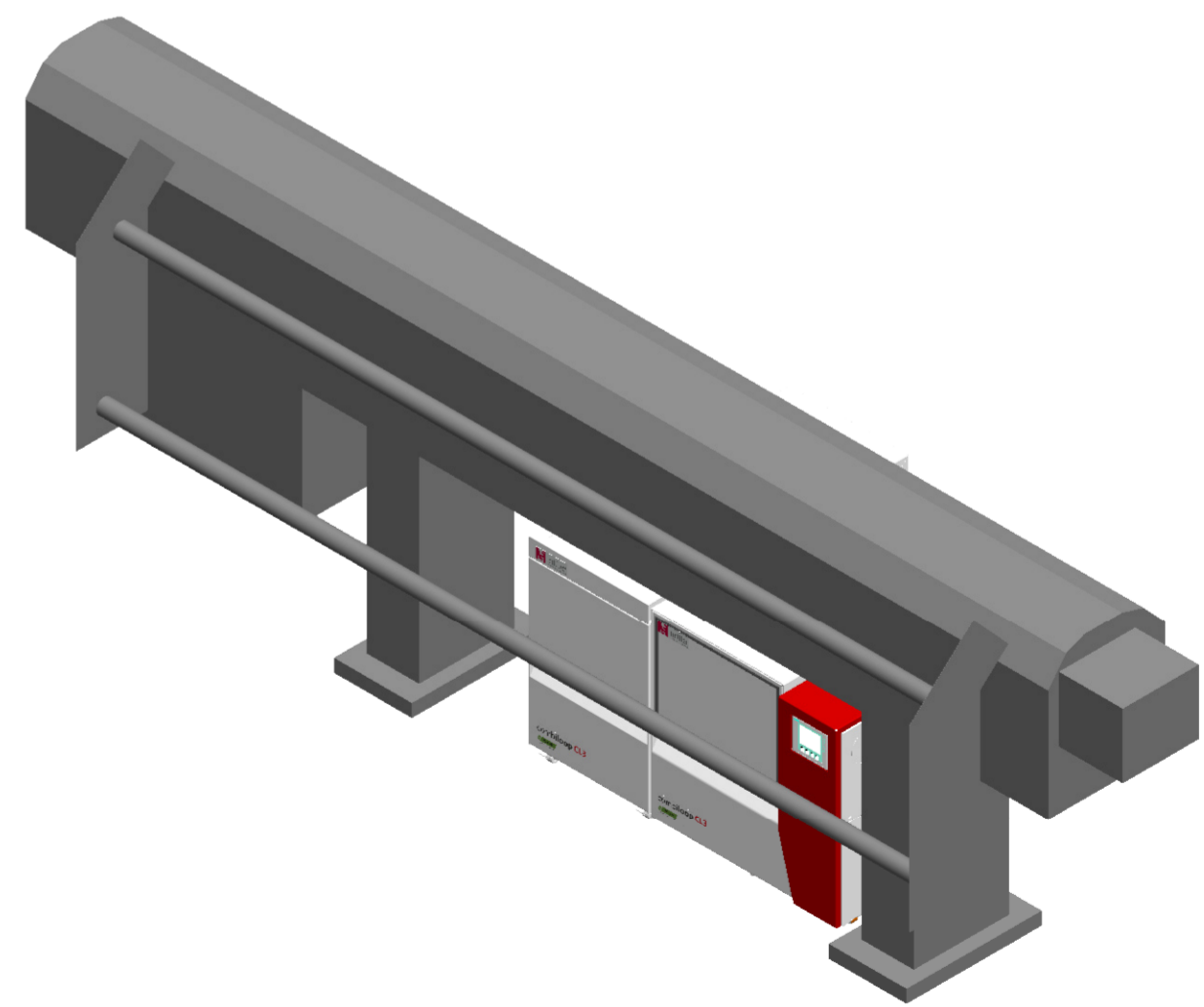
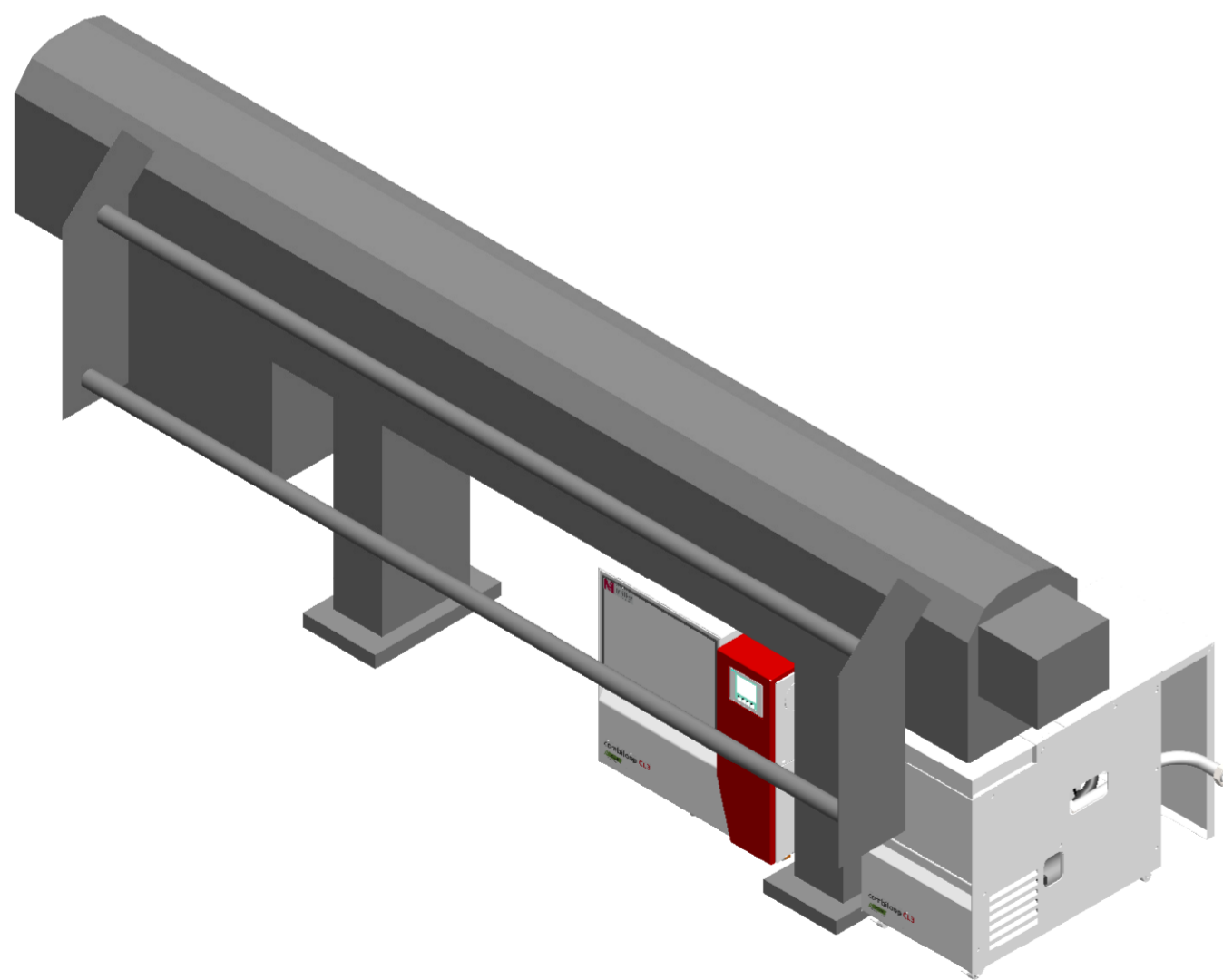
Allgemeintoleranzen/ General tolerances DIN ISO 2768-mK		Datum 26.03.2020	
Erstellt Freig.		Name trupp	
Müller Hydraulik GmbH Albring 29 78658 Zimmern o. R. Tel.: 0741-174575-0			

Halbzeug/Raw material: Werkstoff/Material: Gewicht/Weight:		ERP-Artikel:	
Benennung/Title: Aufstellsituation_Express_220_S2_3M		Zeichnungsnummer/Drawing number: 20-03-34727	
Status in Arbeit	Format A2	Blatt/Sheet 3 / 3	
Maßstab/Scale: 1:20			





Bedienerseite/
operator side



Aufstellsituation CL3E/ installation situation



Diese Zeichnung ist urheberrechtlich geschützt und darf ohne die schriftliche Zustimmung der Firma Müller Hydraulik GmbH keinen Dritten inhaltlich mitgeteilt noch ausgehandelt werden!
This drawing is copyrighted and may not be handed over to third parties without written approval of the company Müller Hydraulik GmbH concerning the contents!

Allgemeintoleranzen/
General tolerances
DIN ISO 2768-mK

DIN 6 T1 -
Proj.methode 1

Halbzeug/Raw material:

Werkstoff/Material:

Gewicht/Weight: ERP-Artikel:

Benennung/Title:

Aufstellsituation_Sprint_545_GAV_3M

Zeichnungsnummer/Drawing number:

20-03-34770

Status in Arbeit	Format A2
Version	Blatt/Sheet 3 / 3

Maßstab/Scale: 1:20

Müller Hydraulik GmbH
Albring 29
78658 Zimmern o. R.
Tel.: 0741-174575-0

Erstellt	Datum	Name
Freig.	26.03.2020	trupp
Zust.	Änderungen/Changes	Datum
		Name

- W = ✓
- Y = √Rz100
- X = √Rz25
- Z = √Rz6.3

